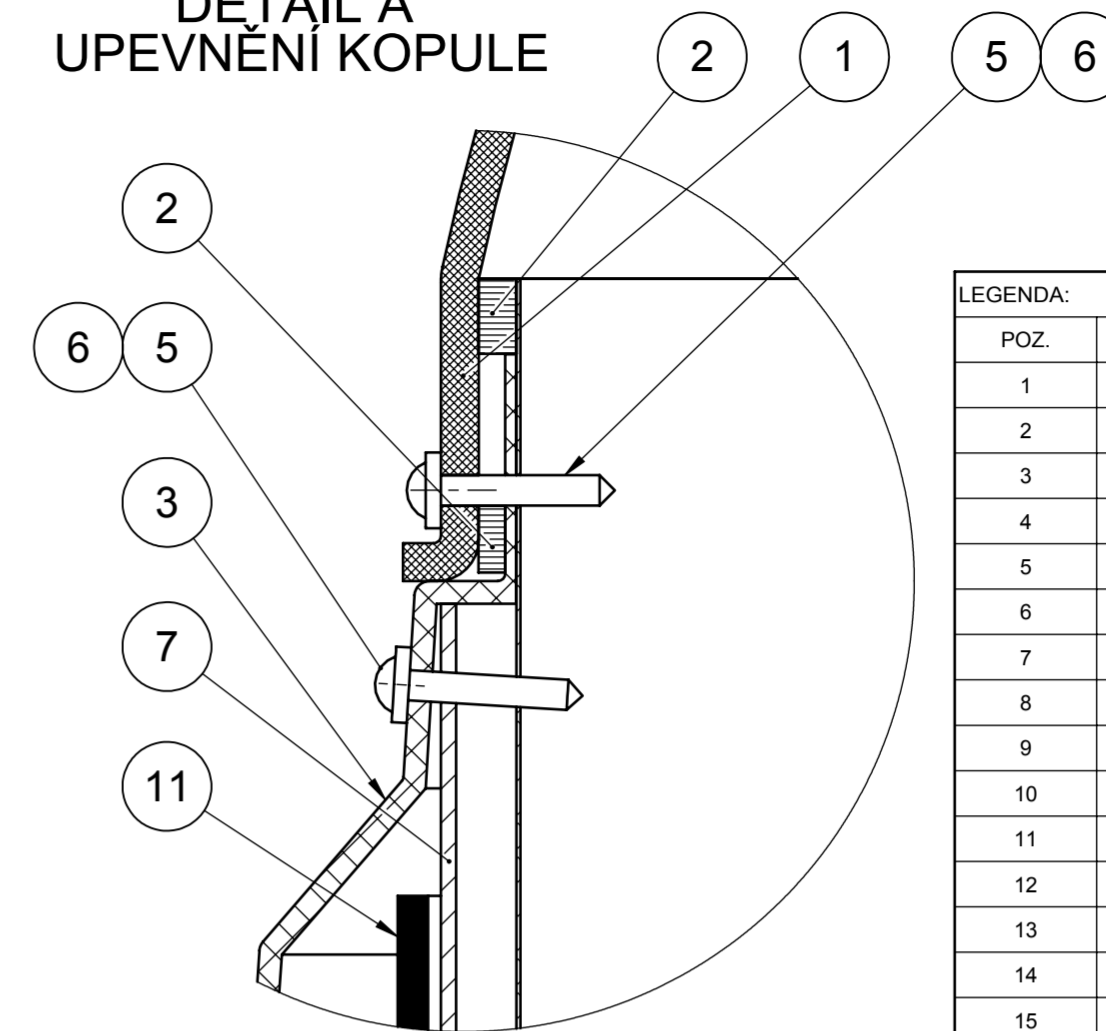


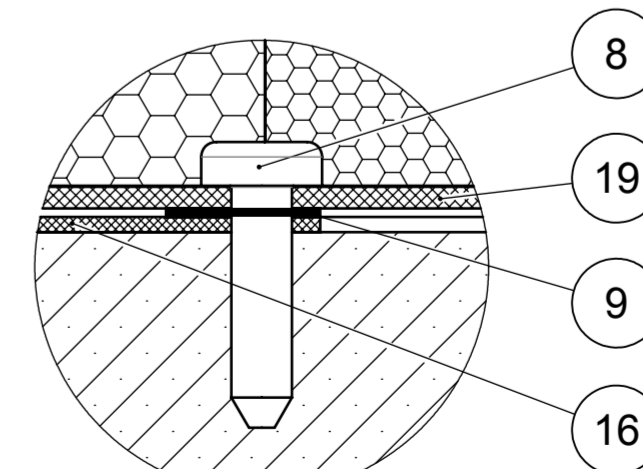
DETAIL A  
UPEVNĚNÍ KOPULE



LEGENDA:

POZ.	Název
1	KOPULE
2	KARTÁČOVÉ TĚSNĚNÍ
3	PŘEVLEČNÝ DÍL
4	TUBUS
5	VRUT
6	PRUŽNÁ PODLOŽKA
7	ZATEPLENÁ MANŽETA
8	SYSTÉMOVÝ KOTVÍCÍ PRVEK
9	BITUMENOVÝ TMEL
10	SYSTÉMOVÝ KOTVÍCÍ PRVEK
11	HYDROIZOLACE MANŽETY
12	ZEMINA
13	OCHRANNÁ TKANINA
14	HYDROIZOLACE STŘECHY
15	EXTRUDOVANÝ POLYSTYREN
16	PAROZÁBRANA např. JUTA
17	STROPNÍ KONSTRUKCE
18	OMÍTKA
19	PRUŽNÁ PAROZÁBRANA LIGHTWAY
20	TUBUS DO DRŽÁKU DIFUZÉRU
21	VRUT
22	DRŽÁK DIFUZÉRU
23	TĚSNĚNÍ
24	DIFUZÉR
25	RÁMEČEK
26	IZOLAČNÍ PRVEK BLUE PERFORMANCE

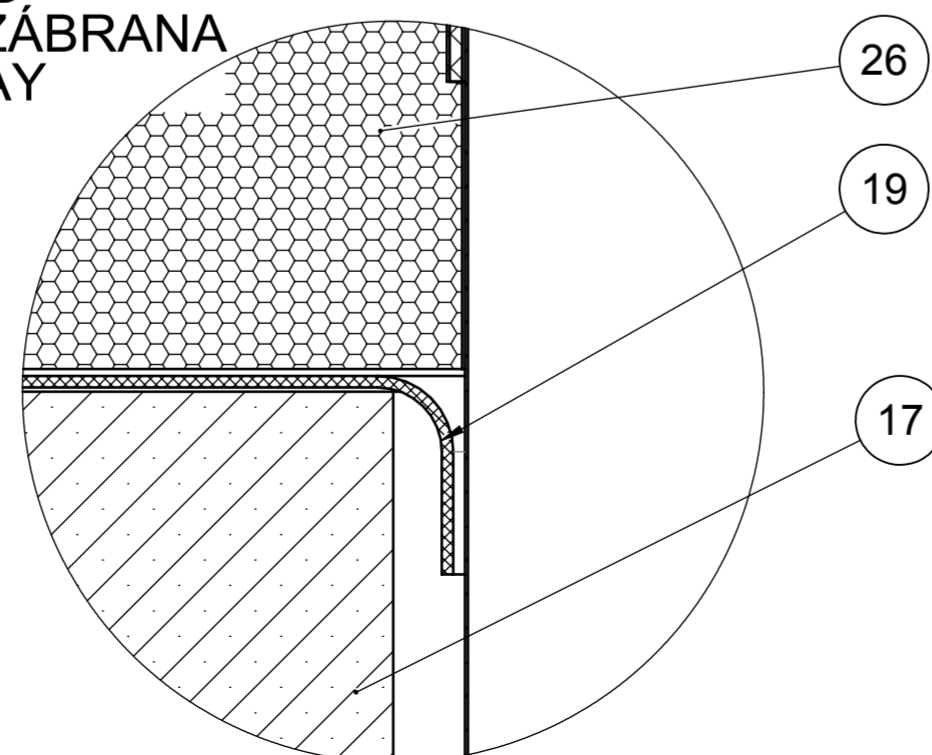
DETAIL C  
NAPOJENÍ PRUŽNÉ  
PAROZÁBRANY LIGHTWAY



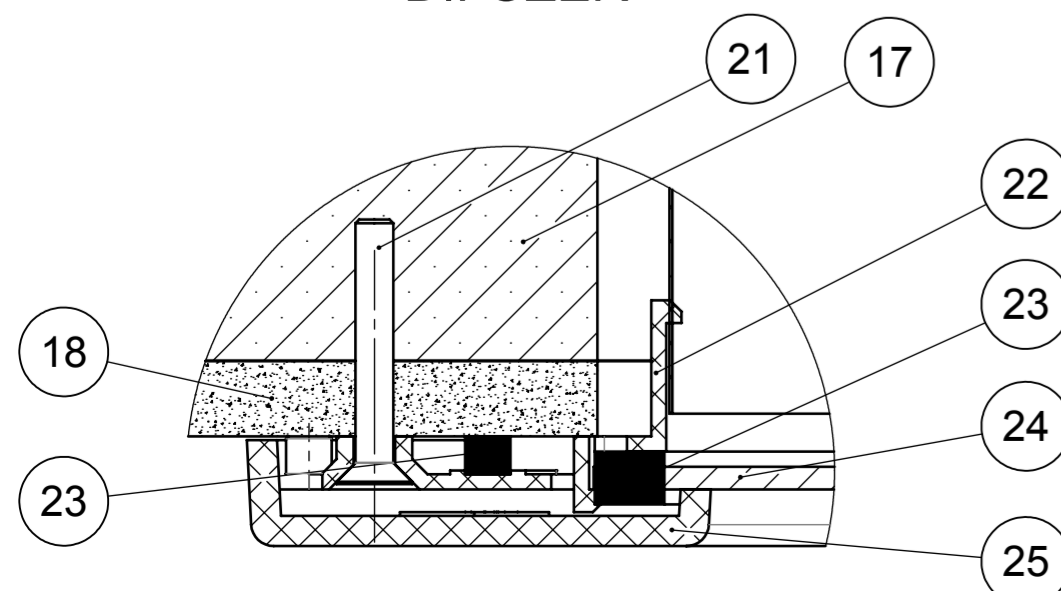
LEGENDA HMOT:

	TEPELNÁ IZOLACE
	OMÍTKA
	PLAST
	BETON
	EXTR. POLYSTYREN
	OCEL
	ZEMINA

DETAIL B  
PRUŽNÁ PAROZÁBRANA  
LIGHTWAY



DETAIL D  
DIFUZÉR



PŘÍKLAD OSAZENÍ SYSTÉMU LIGHTWAY SILVER S IZOLAČNÍM PRVKEM BLUE PERFORMANCE SE ZATEPLENOU MANŽETOU DO PLOCHÉ STŘECHY S OBRÁCENÝM POŘADÍM VRSTEV - ZELENÁ STŘECHA -

**lightway**<sup>®</sup>

český výrobce křišťálových světlovdů

ČÍSLO:  
SBDBP-0006-CZ

VERZE:  
1/2011