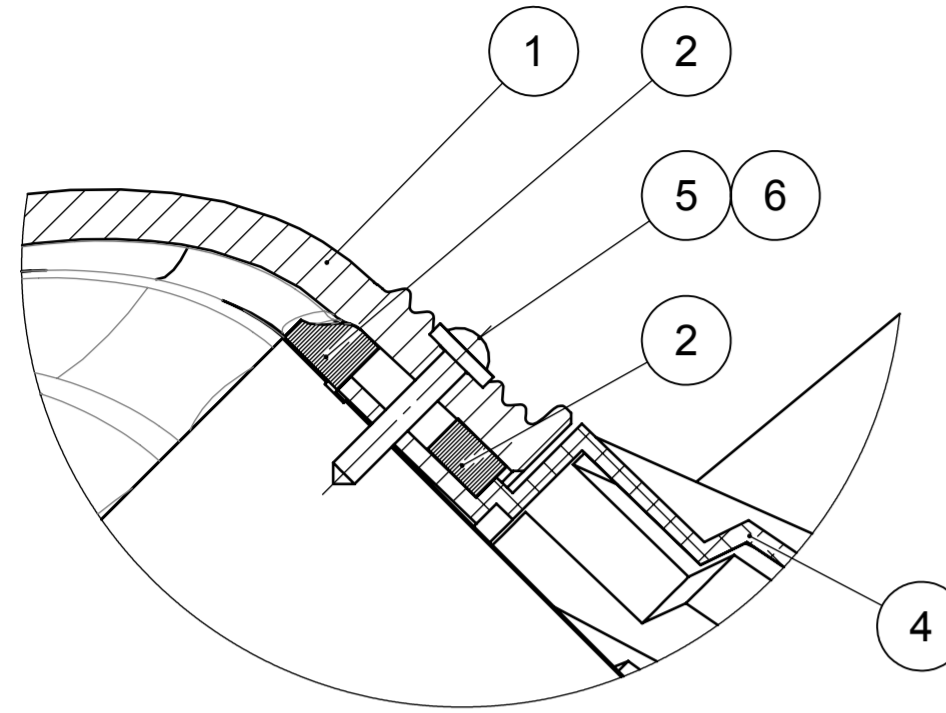
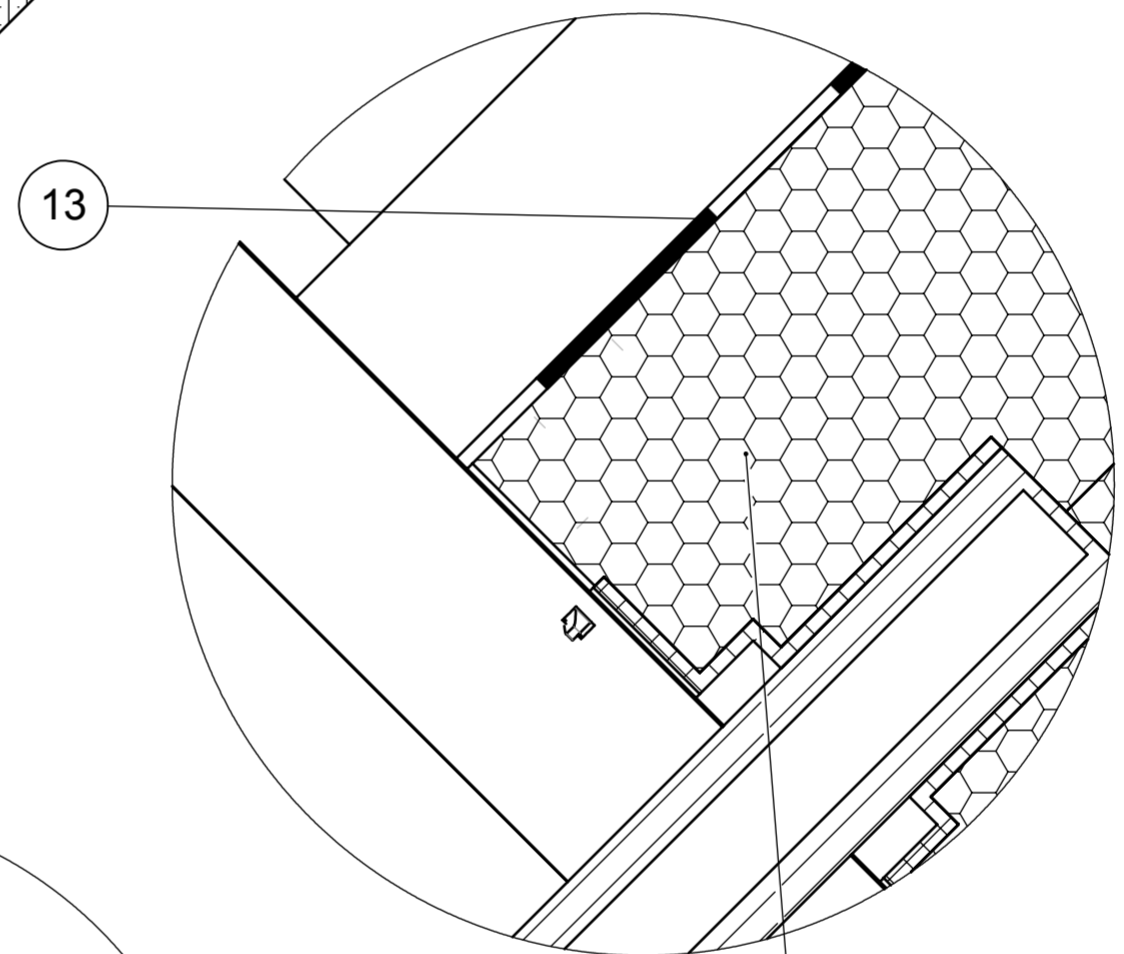


DETAIL D
DETAIL UPEVNĚNÍ KOPULE

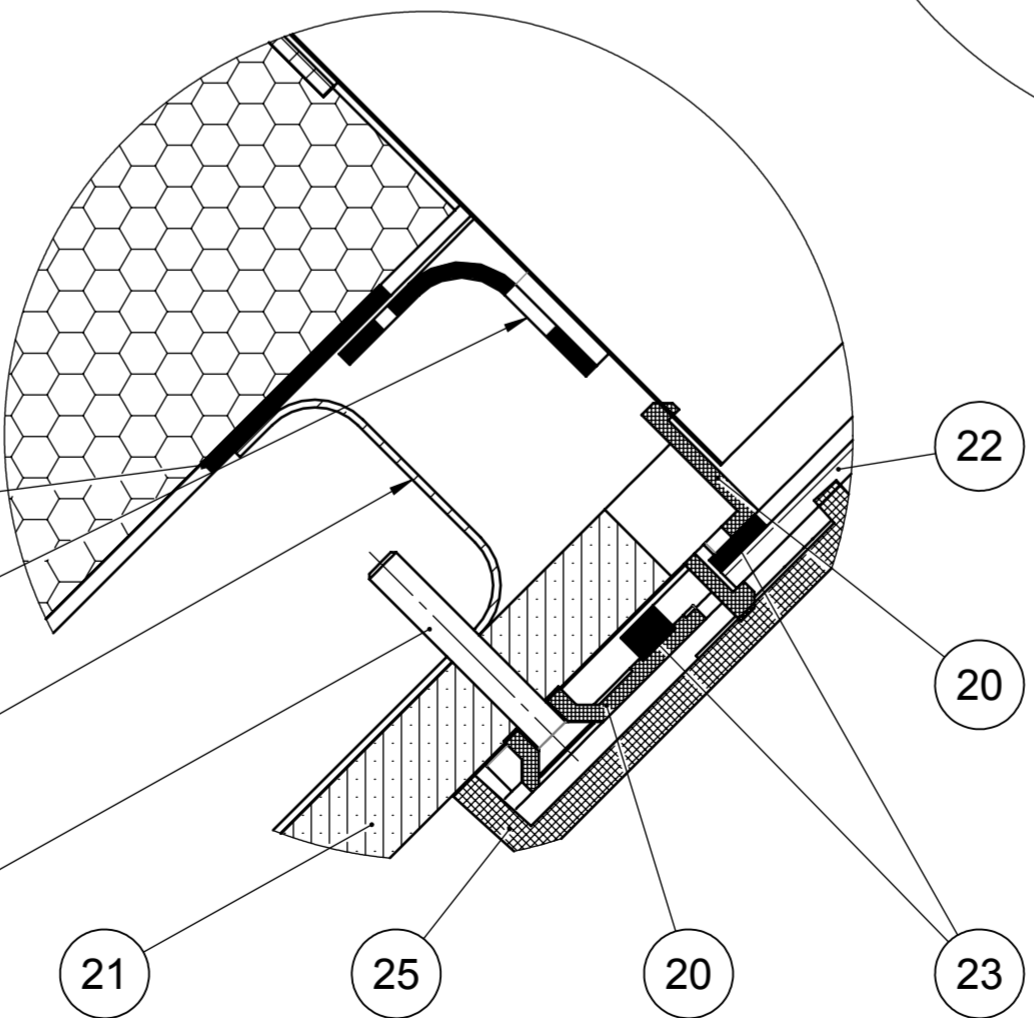


D

DETAIL F
UPEVNĚNÍ
PODSTŘEŠNÍ POJISTNÉ IZOLACE



DETAIL E
DIFUZÉR



- 8
- 4
- 9
- 11
- 13
- 15
- 17
- 19
- 21

LEGENDA:	
POZ.	NÁZEV
1	KOPULE
2	KARTÁČOVÉ TĚSNĚNÍ
3	TUBUS
4	MANŽETA PRO ŠIKMOU STŘECHU
5	VRUT
6	PRUŽNÁ PODLOŽKA
7	MANŽETOVÝ TĚSNÍCÍ PROFIL
8	STŘEŠNÍ KRYTINA
9	POMOCNÁ LAŤ
10	STŘEŠNÍ LAŤ
11	KONTRALAŤ
12	SYSTÉMOVÁ PÁSKA NAPŘ. JUTA
13	POJISTNÁ PODSTŘEŠNÍ IZOLACE NAPŘ. JUTA
14	LEMOVACÍ FÓLIE
15	TEPELNÁ IZOLACE
16	TUBUS DO DRŽÁKU DIFUZÉRU
17	PAROZÁBRANA NAPŘ. JUTA
18	SYSTÉMOVÁ PÁSKA NAPŘ. JUTA
19	PROFIL SÁDROKARTONU
20	DRŽÁK DIFUZÉRU
21	SÁDROKARTON
22	DIFUZÉR
23	TĚSNĚNÍ
24	VRUT
25	RÁMEČEK
26	IZOLAČNÍ PRVEK BLUE PERFORMANCE

LEGENDA MATERIÁLŮ:

	TEPELNÁ IZOLACE
	OMÍTKA
	PLAST
	BETON
	DŘEVO
	EXTR. POLYSTYREN

PŘÍKLAD OSAZENÍ SYSTÉMU LIGHTWAY CRYSTAL S IZOLAČNÍM PRVKEK BLUE PERFORMANCE DO ŠIKMÉ ZATEPLENÉ STŘECHY S OBYTNÝM PODKROVÍM



ČÍSLO:
CBDBP-0009-CZ
VERZE:
1/2011