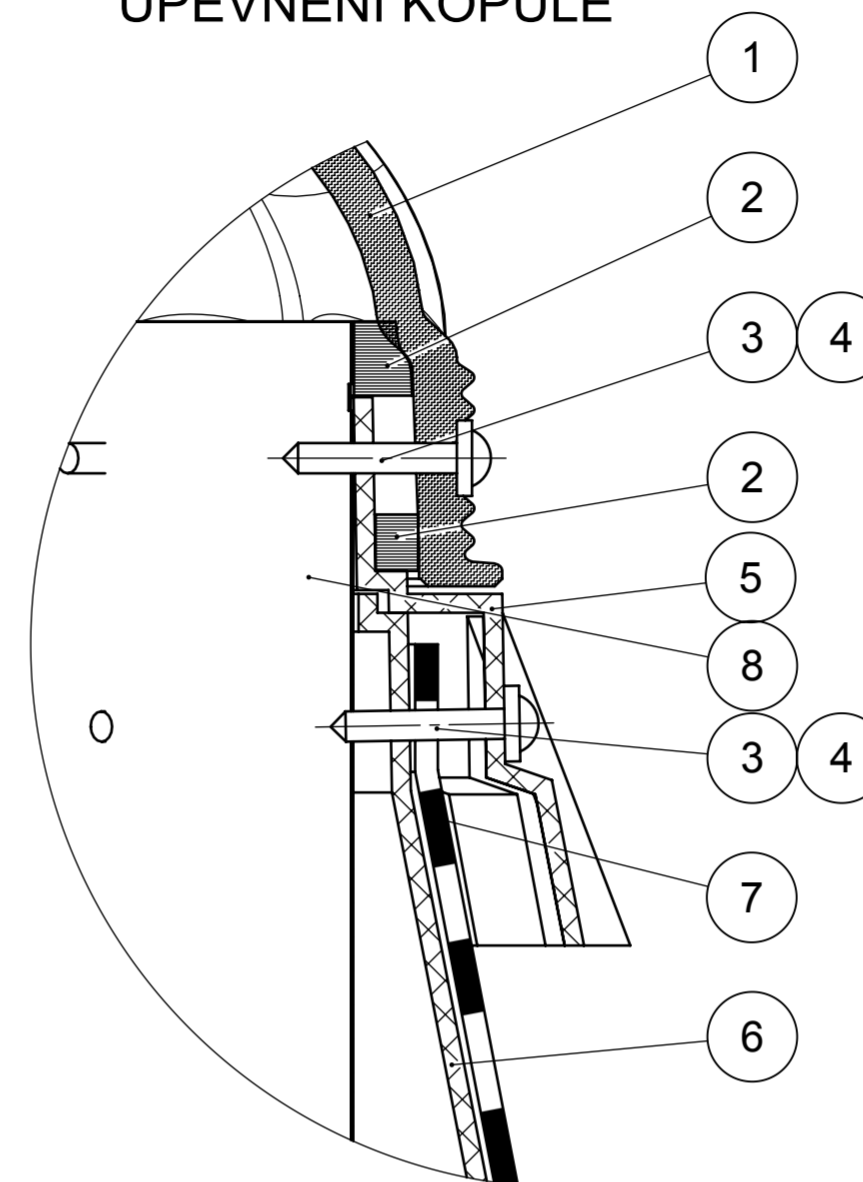


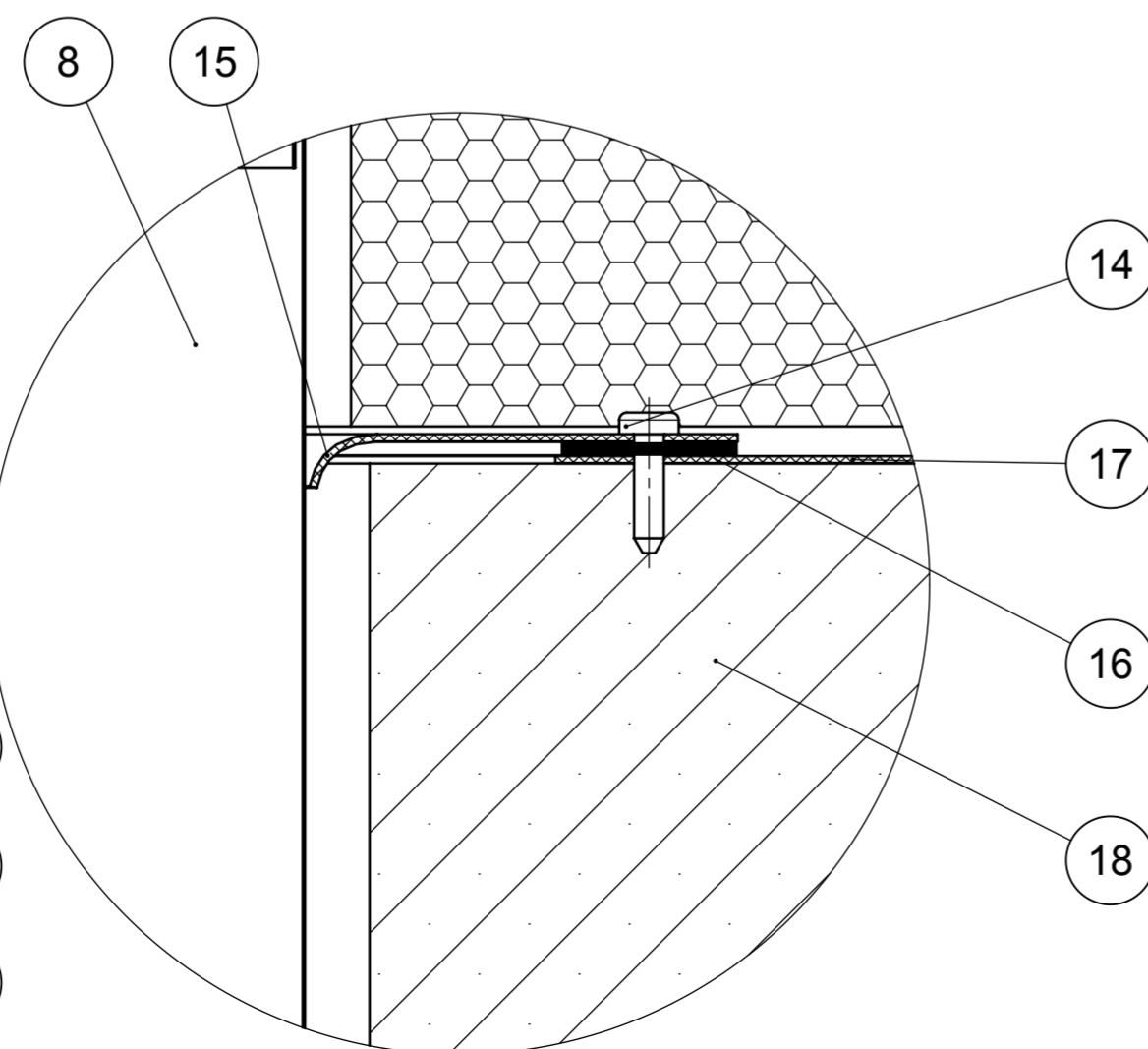
DETAIL A
UPEVNĚNÍ KOPULE



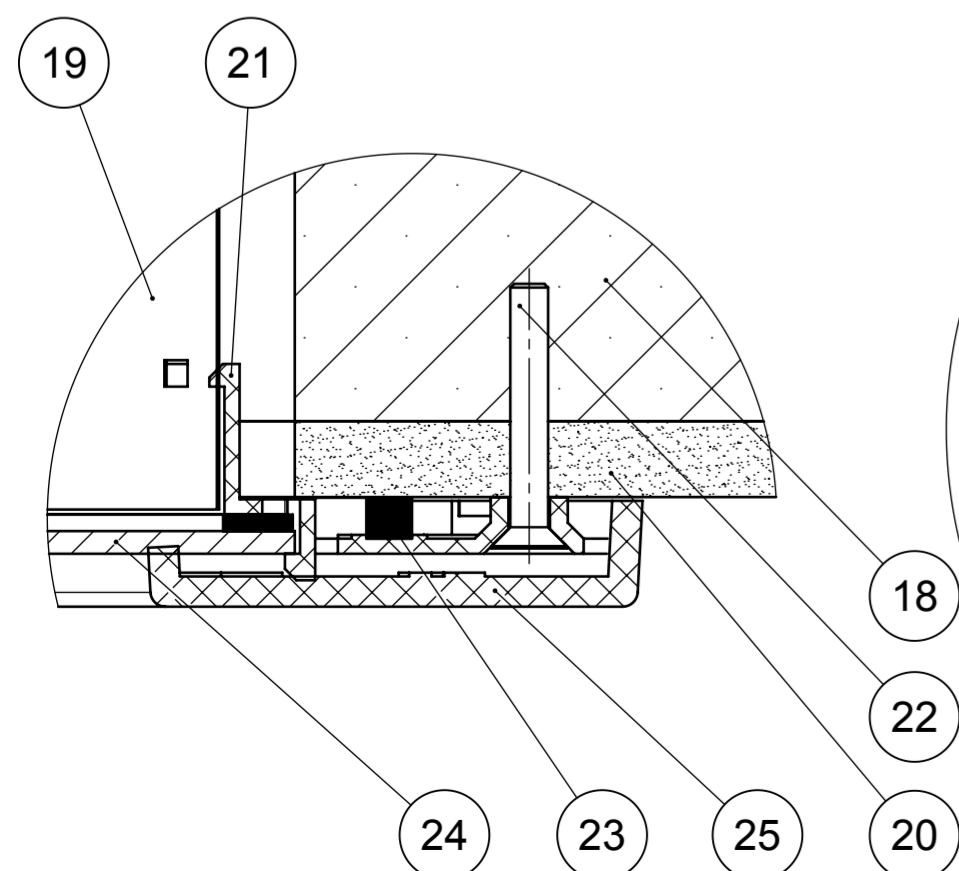
LEGENDA:

POZ.	NÁZEV
1	KOPULE
2	KARTÁČOVÉ TĚSNĚNÍ
3	VRUT
4	PRUŽNÁ PODLOŽKA
5	PŘEVLEČNÝ DÍL
6	MANŽETA PRO PLOCHOU STŘECHU
7	HYDROIZOLACE MANŽETY
8	TUBUS
9	HYDROIZOLACE STŘECHY
10	SYSTÉMOVÝ KOTVÍCÍ PRVEK
11	EXTR. POLYSTYREN
12	IZOLAČNÍ PRVEK BLUE PERFORMANCE LIGHTWAY
13	TEPELNÁ IZOLACE
14	SYSTÉMOVÝ KOTVÍCÍ PRVEK
15	PRUŽNÁ PAROZÁBRANA LIGHTAY
16	BITUMENOVÝ TMEL
17	PAROZÁBRANA např. JUTA
18	STROPNÍ KONSTRUKCE
19	TUBUS DO DRŽÁKU DIFUZÉRU
20	OMÍTKA
21	DRŽÁK DIFUZÉRU
22	VRUT
23	TĚSNĚNÍ
24	DIFUZÉR
25	RÁMEČEK

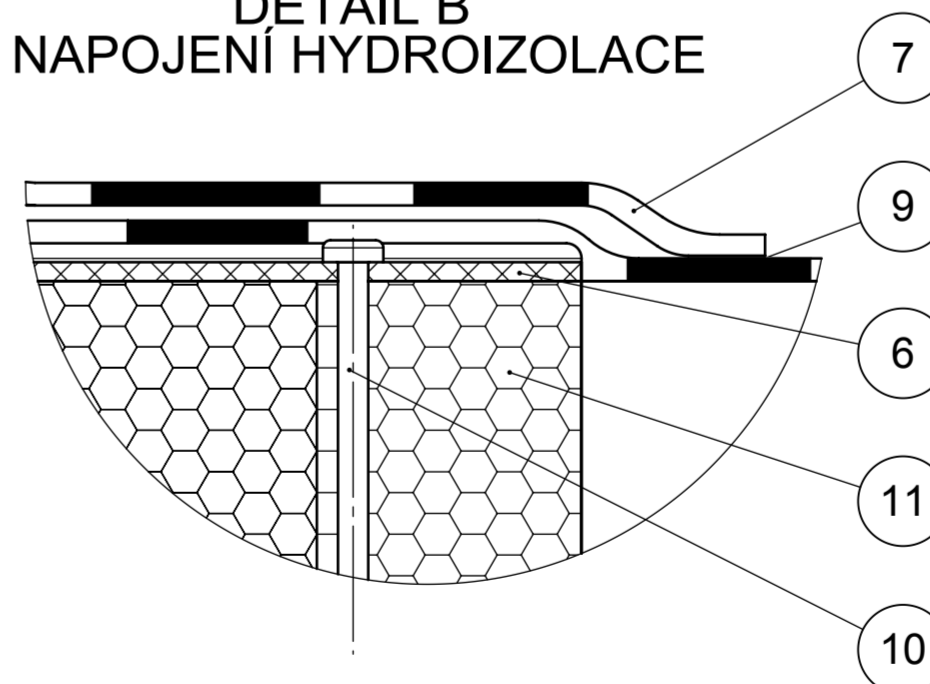
DETAIL C
NAPOJENÍ PAROZÁBRANY



DETAIL D
DIFUZÉRU



DETAIL B
NAPOJENÍ HYDROIZOLACE



LEGENDA MATERIÁLŮ:

	TEPELNÁ IZOLACE
	OMÍTKA
	PLAST
	BETON
	DŘEVO
	EXTR. POLYSTYREN

PŘÍKLAD OSAZENÍ SYSTÉMU LIGHTWAY CRYSTAL S IZOLAČNÍM PRVKEM BLUE PERFORMANCE DO PLOCHÉ JEDNOPLÁŠTĚVÉ STŘECHY

lightway[®]

český výrobce křišťálových světlovdů

ČÍSLO:
CBDPB-0002-CZ

VERZE:
1/2011