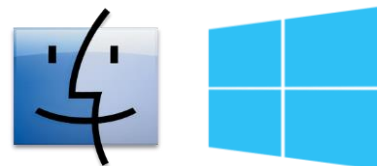


## Knihovna prvků výrobního sortimentu LIGHTWAY

### Knihovna prvků pro Allplan 2017

#### Obsah

1. Technický popis
2. Součásti knihovny
3. Instalace knihovny
4. Přístup ke knihovně
5. Práce s knihovnou
6. Informace o výrobci



Kompatibilní s operačními systémy Mac OS  
a Microsoft Windows

#### 1. Technický popis

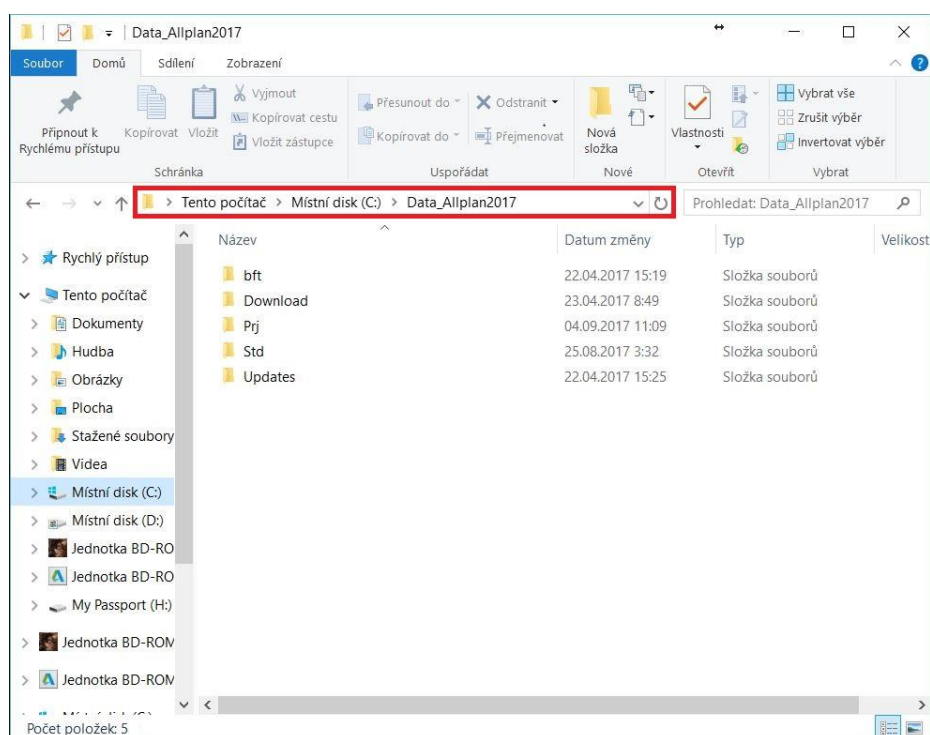
Obsahem dané knihovny určené pro software Allplan je digitální sortiment světlovodů společnosti LIGHTWAY. Prvky jsou uloženy ve standardní knihovně Allplan jako symboly a inteligentní objekty ve formátu .sym a .nmk. Veškeré produkty jsou zpracovány na základě podkladů společnosti LIGHTWAY a jsou určené k virtuální reprezentaci jednotlivých výrobků podle specifikací výrobce. Veškeré obsažené typy jsou samozřejmě součástí výrobního programu LIGHTWAY a proto se jedná o reálné, objednatelné výrobky. Knihovna je poskytována zdarma a je kompatibilní s operačními systémy Windows a Mac OS.

#### 2. Součásti knihovny

Sortiment světlovodů je dodáván v podobě knihovních prvků (symboly a inteligentní objekty), které obsahují výrobky křišťálových světlovodů z řad Crystal a Silver.

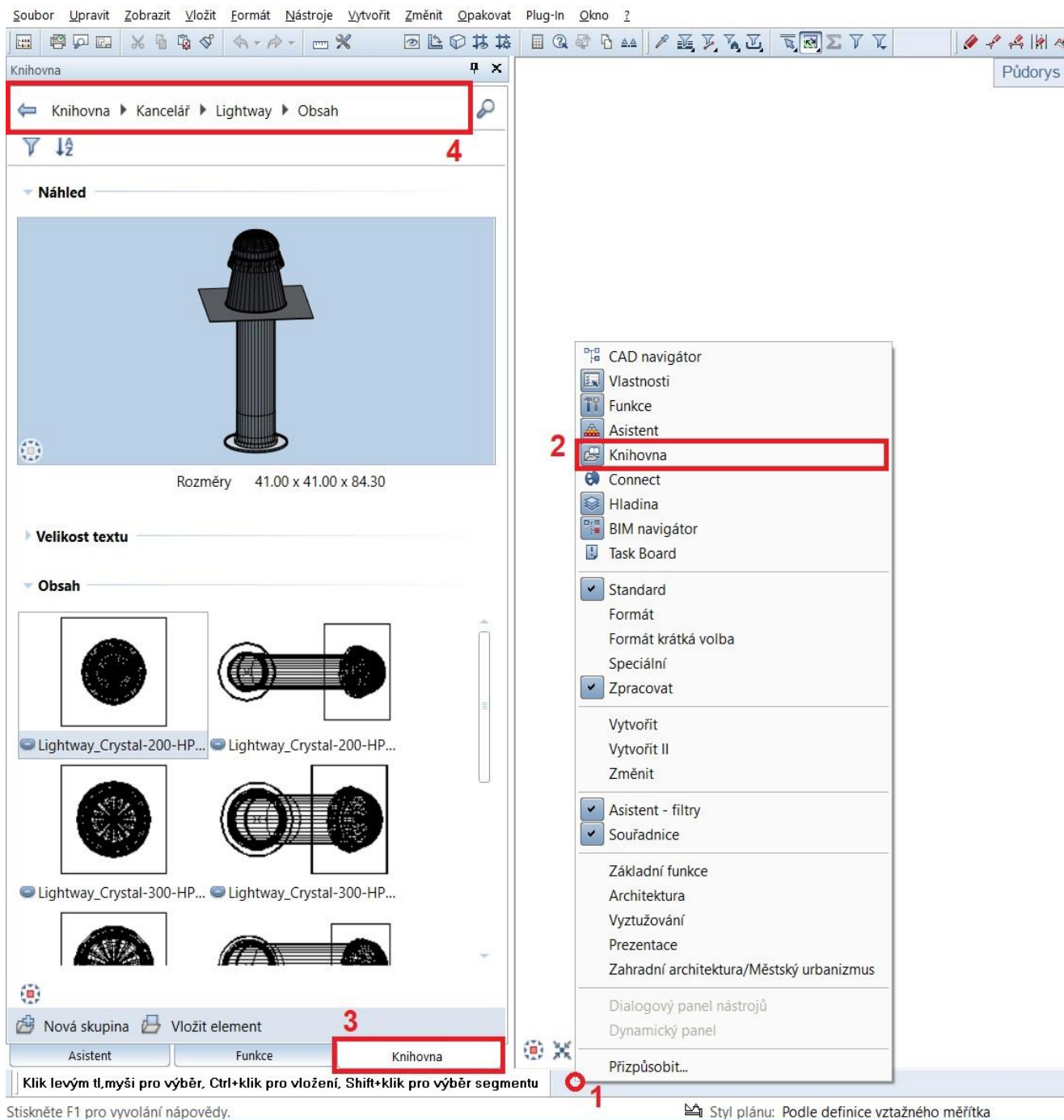
#### 3. Instalace knihovny

Instalace knihovny se provádí manuálním zkopírováním rozbalených dat do Datové složky Allplanu (c:\Data\_Allplan\...). Tím se automaticky klíčové soubory nahrají do požadovaného umístění.



#### 4. Přístup ke knihovně

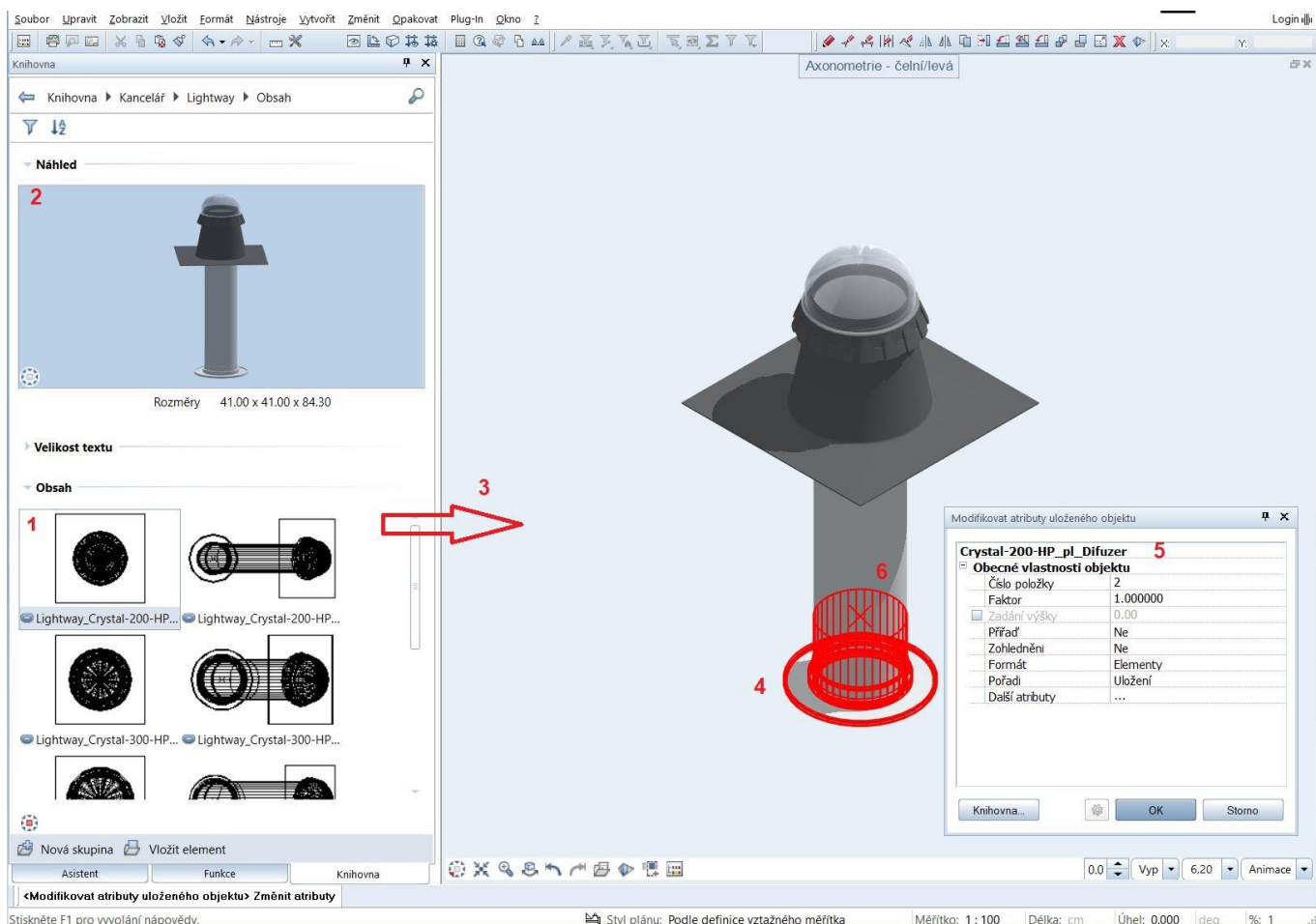
1. Pravým tlačítkem myši klikněte na spodní lištu programu
2. V rozbalovacím menu zaškrtněte „Knihovna“
3. V bočním panelu se ujistěte, že máte vybranou záložku „Knihovna“
4. Pro přístup k prvkům Lightway vyberte Knihovna/Kancelář/Lightway/Obsah



## 5. Práce s knihovnou

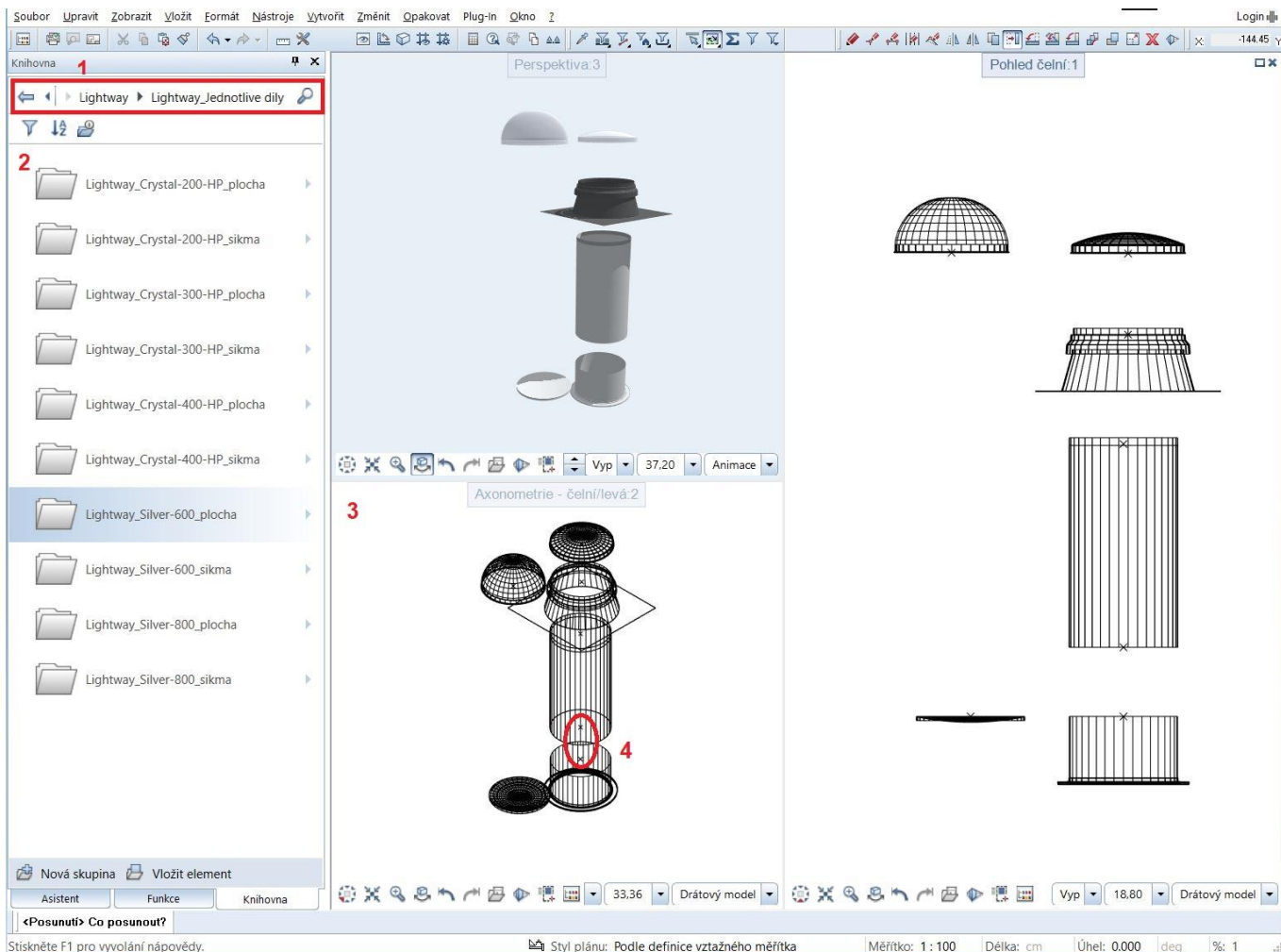
### a) Vložení přednastavené sestavy světlovodu do projektu

1. Vyberte požadovanou sestavu světlovodu a klikněte na ni
2. V náhledu ověřte vzhled
3. Přesunutím vložte objekt do pracovní plochy
4. Sestava světlovodu je nyní v projektu vložena. Skládá se z několika samostatných komponentů.
5. Po dvoklíku na daný komponent se zobrazí okno možností, zde je vidět název daného komponentu.
6. Jednotlivé komponenty jsou připojeny propojovacím bodem, ty jsou označené křížkem.



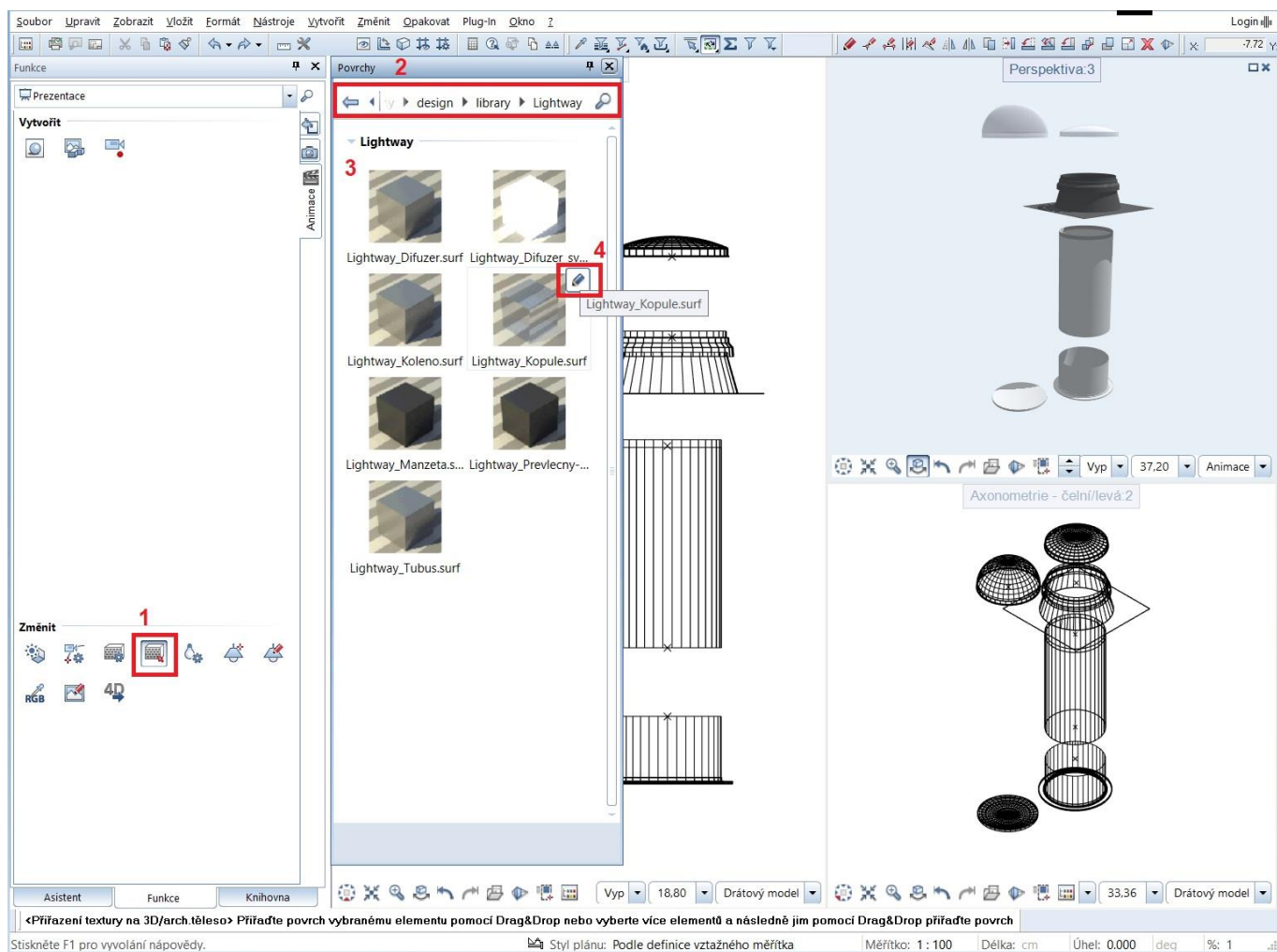
## b) Sestavení vlastní skladby světlovedu Lightway

1. V knihovně Lightway přejděte do složky *Lightway\_Jednotlivé díly*
2. Zde vyberte Lightway řadu, s kterou chcete pracovat
3. Dostupné komponenty pro danou řadu si přesunutím do projektu nakombinujte dle potřeby.
4. Jednotlivé komponenty uchopte a napojte v místě propojovacích bodů



### c) Nastavení povrchových materiálů světlovodu

1. V modulu Prezentace zvolte nastavení povrchů
2. V knihovně povrchů se přesuňte do *Projekt/Library/Lightway*.
3. Zde najdete přednastavené materiály pro jednotlivé komponenty sortiment Lightway
4. Pomocí modifikace lze každý materiál upravit dle potřeby



## 6. Informace o výrobci

Společnost LIGHTWAY je český výrobce a prodejce křišťálových světlovodů. Je jedinou společností na světě, která vyrábí křišťálové tubusové světlovody. Veškeré produkty LIGHTWAY se vyznačují vysokou kvalitou, za použití českého křišťálu.

LIGHTWAY nabízí kvalitní světlovody, které přivádějí denní světlo tam, kde nejsou okna nebo kde je denního světla málo. Světlovody přivedou denní světlo k vám domů, do kanceláře nebo do továrny. Jedná se o zdravý a přirozený způsob osvětlení interiérů denním světlem.

Bližší informace o výrobci a produktech jsou uvedeny na webových stránkách společnosti <http://www.LIGHTWAY.cz>