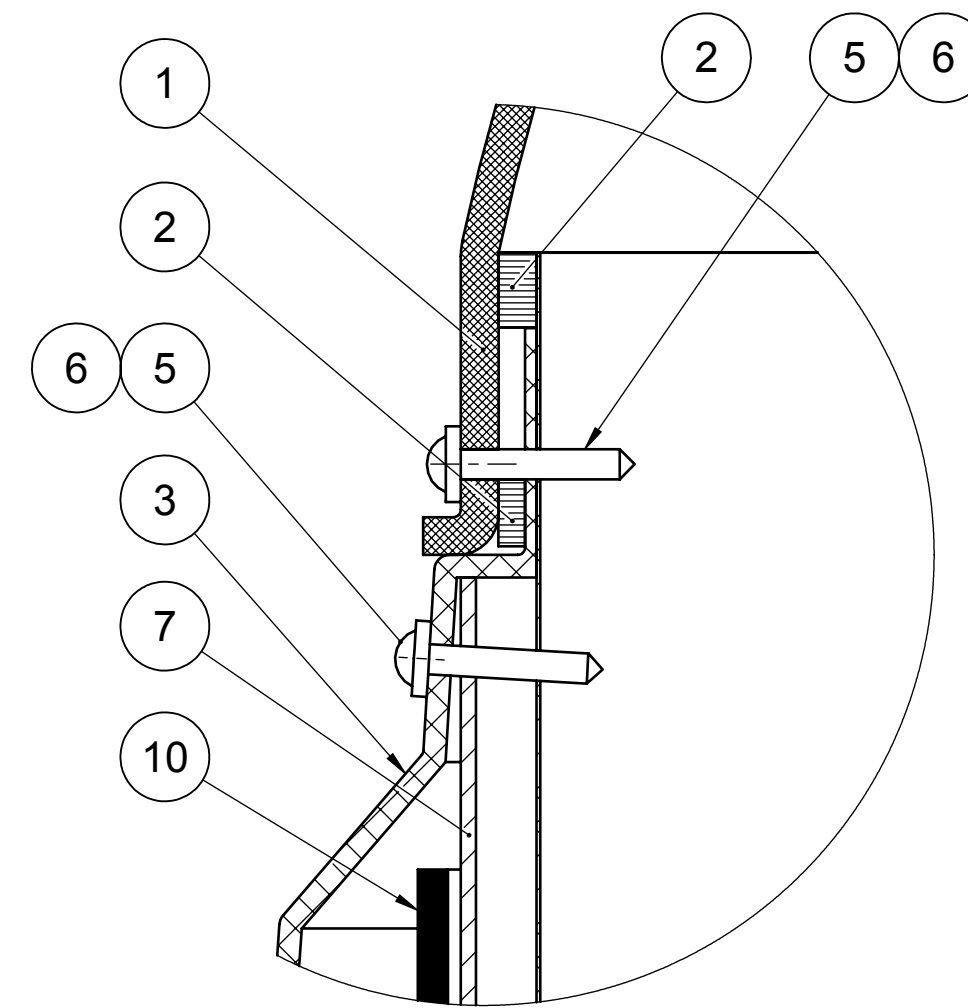
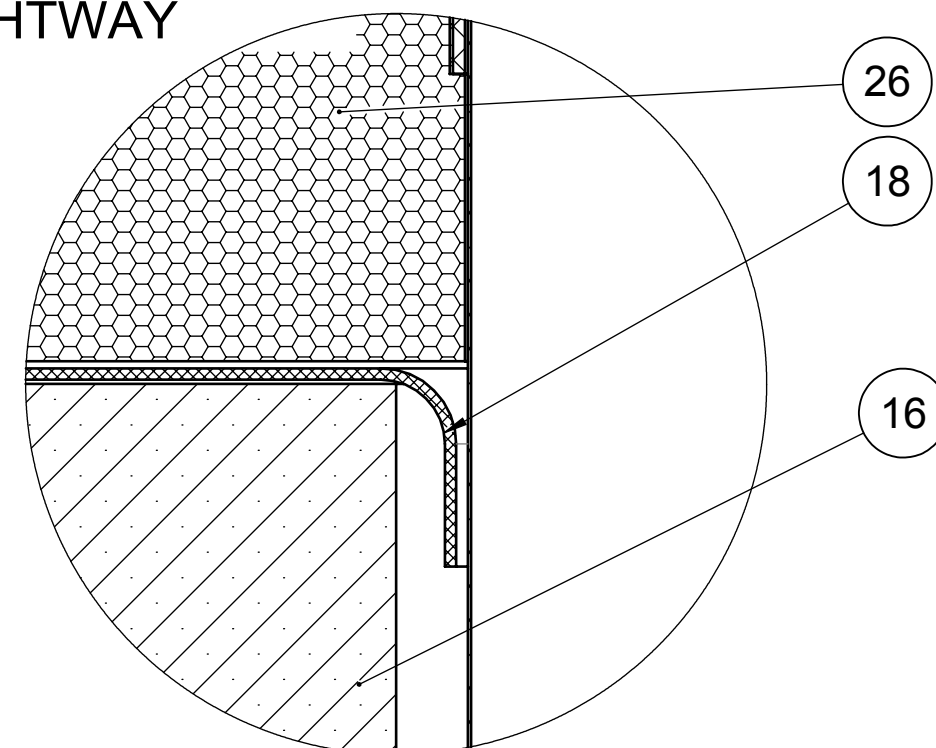


DETAIL A
UPEVNĚNÍ KOPULE

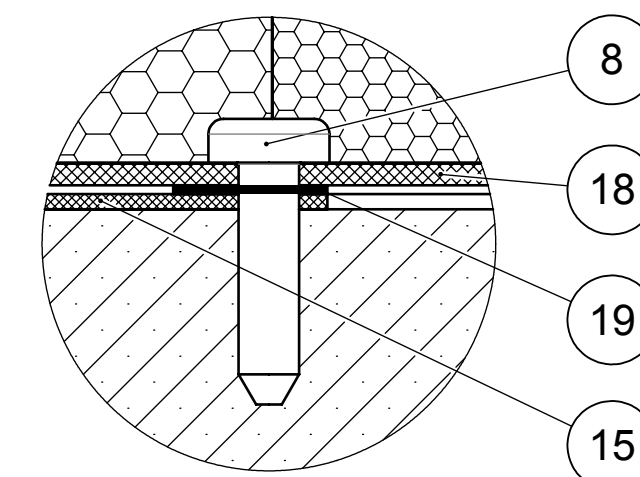


POZ.	Název
1	KOPULE
2	KARTÁČOVÉ TĚSNĚNÍ
3	PŘEVLEČNÝ DÍL
4	TUBUS
5	VRUT
6	PRUŽNÁ PODLOŽKA
7	ZATEPLENÁ MANŽETA
8	SYSTÉMOVÝ KOTVÍCÍ PRVEK
9	SYSTÉMOVÝ KOTVÍCÍ PRVEK
10	HYDROIZOLACE MANŽETY
11	KAMENIVO
12	OCHRANNÁ TKANINA
13	HYDROIZOLACE STŘECHY
14	EXTRUDOVANÝ POLYSTYREN
15	PAROZÁBRANA např. JUTA
16	STROPNÍ KONSTRUKCE
17	OMÍTKA
18	PRUŽNÁ PAROZÁBRANA LIGHTWAY
19	BITUMENOVÝ TMEL
20	TUBUS DO DRŽÁKU DIFUZÉRU
21	VRUT
22	DRŽÁK DIFUZÉRU
23	TĚSNĚNÍ
24	DIFUZÉR
25	RÁMEČEK
26	IZOLAČNÍ PRVEK BLUE PERFORMANCE

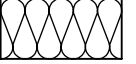


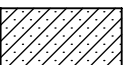
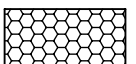
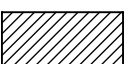

DETAIL B
PRUŽNÁ PAROZÁBRANA
LIGHTWAY



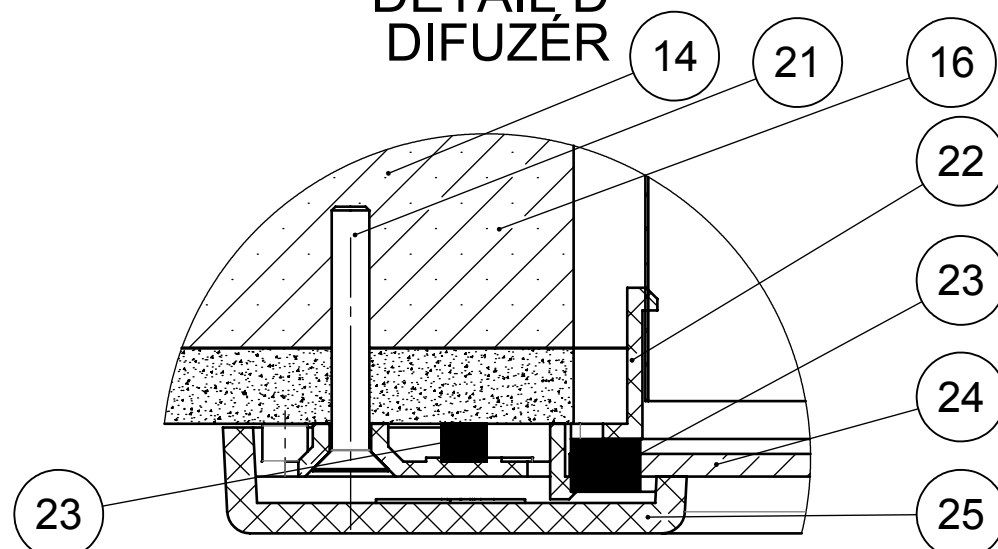
DETAIL C
NAPOJENÍ PRUŽNÉ
PAROZÁBRANY LIGHTWAY



LEGENDA MATERIÁLŮ:

-  TEPELNÁ IZOLACE
-  OMÍTKA
-  PLAST
-  BETON
-  EXTR. POLYSTYREN
-  OCEL
-  KAMENIVO

DETAIL D
DIFUZÉR



PŘÍKLAD OSAZENÍ SYSTÉMU LIGHTWAY SILVER S IZOLAČNÍM PRVKEM BLUE PERFORMANCE SE ZATEPLENOU MANŽETOU DO PLOCHÉ STŘECHY S OBRÁCENÝM PORADÍM VRSTEV

 **lightway**[®]

český výrobce křišťálových světlovdů

ČÍSLO:
SBDBP-0005-CZ

VERZE:
1/2011