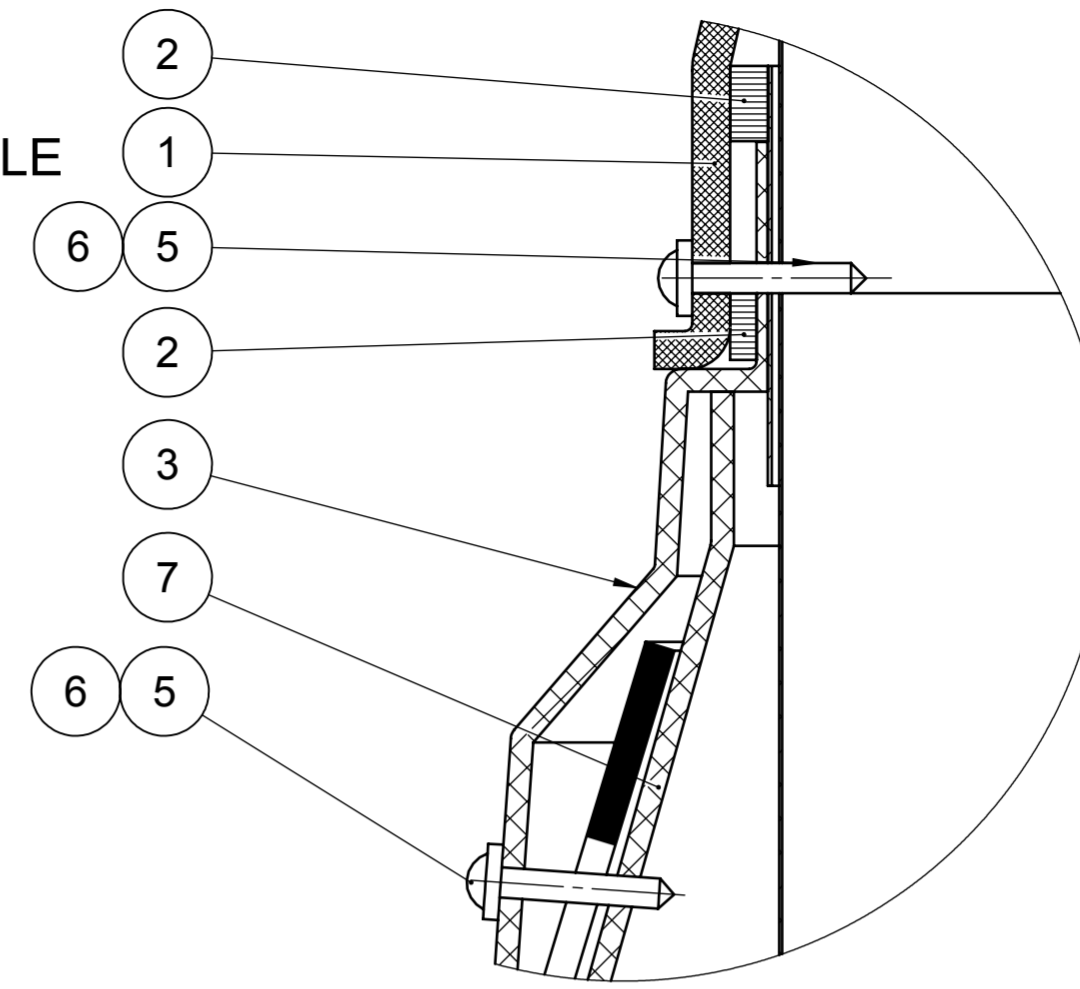


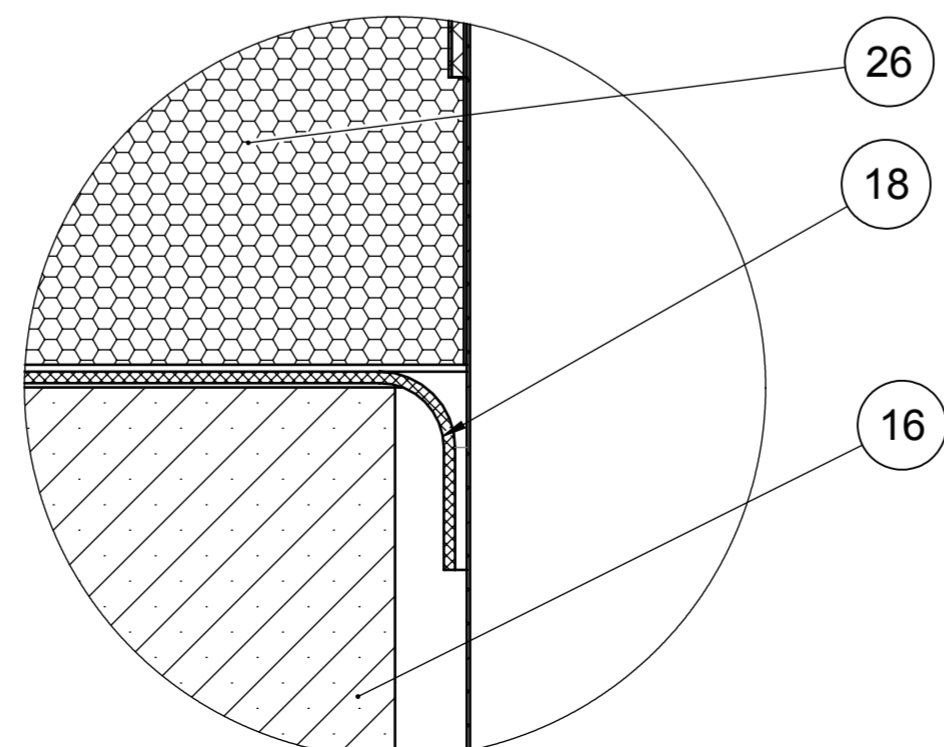
DETAIL A
UPEVNĚNÍ KOPULE



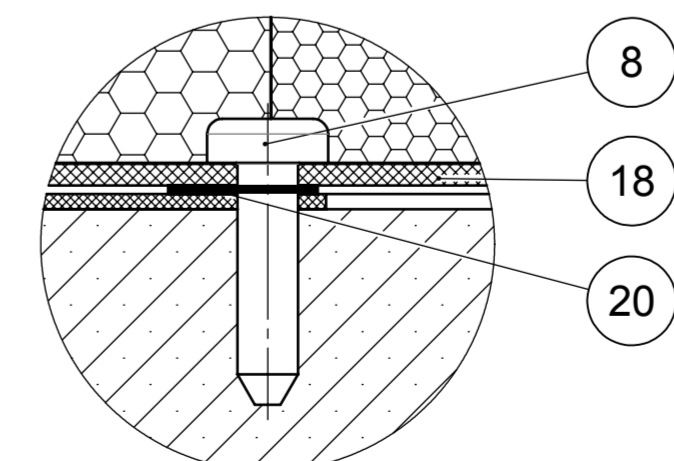
LEGENDA:	
POZ.	Název
1	KOPULE
2	KARTÁČOVÉ TĚSNĚNÍ
3	PŘEVLEČNÝ DÍL
4	TUBUS
5	VRUT
6	PRUŽNÁ PODLOŽKA
7	MANŽETA PRO PLOCHOU STŘECHU
8	SYSTÉMOVÝ KOTVÍCÍ PRVEK
9	SYSTÉMOVÝ KOTVÍCÍ PRVEK
10	HYDROIZOLACE MANŽETY
11	KAMENIVO
12	OCHRANNÁ TKANINA
13	HYDROIZOLACE STŘECHY
14	EXTRUDOVANÝ POLYSTYREN
15	PAROZÁBRANA
16	STROPNÍ KONSTRUKCE
17	OMÍTKA
18	PRUŽNÁ PAROZÁBRANA LIGHTWAY
19	TUBUS DO DRŽÁKU DIFUZÉRU
20	BITUMENOVÝ TMEL
21	VRUT
22	DRŽÁK DIFUZÉRU
23	TĚSNĚNÍ
24	DIFUZÉR
25	RÁMEČEK
26	IZOLAČNÍ PRVEK BLUE PERFORMANCE

B
C
D

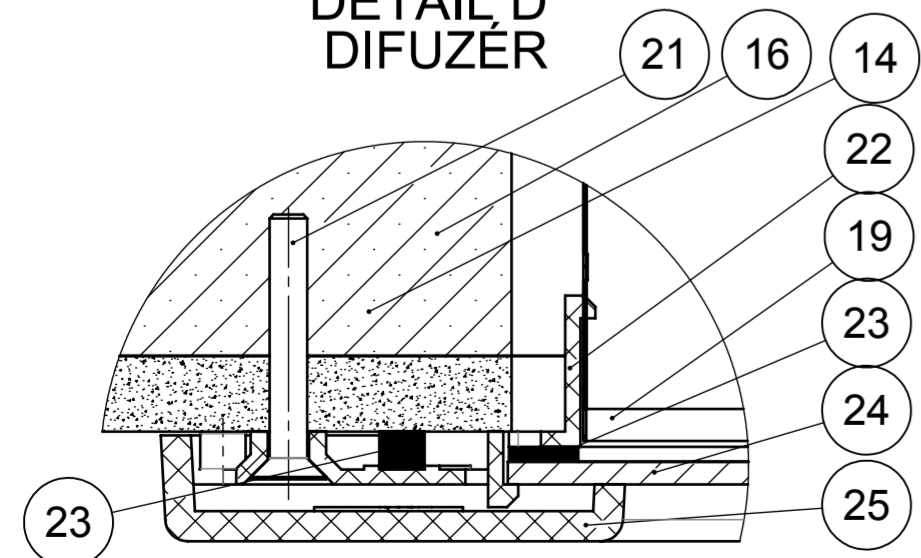
DETAIL B
PRUŽNÁ PAROZÁBRANA
LIGHTWAY



DETAIL C
NAPOJENÍ PRUŽNÉ
PAROZÁBRANY LIGHTWAY



DETAIL D
DIFUZÉR



LEGENDA MATERIÁLŮ:

- OMÍTKA
- PLAST
- BETON
- EXTR. POLYSTYREN
- ŠTĚRK

PŘÍKLAD OSAZENÍ SYSTÉMU LIGHTWAY SILVER S IZOLAČNÍM PRVKEM BLUE PERFORMANCE DO PLOCHÉ STŘECHY S OBRÁCENÝM POŘADÍM VRSTEV



ČÍSLO:
SBDBP-0003-CZ
VERZE:
1/2011