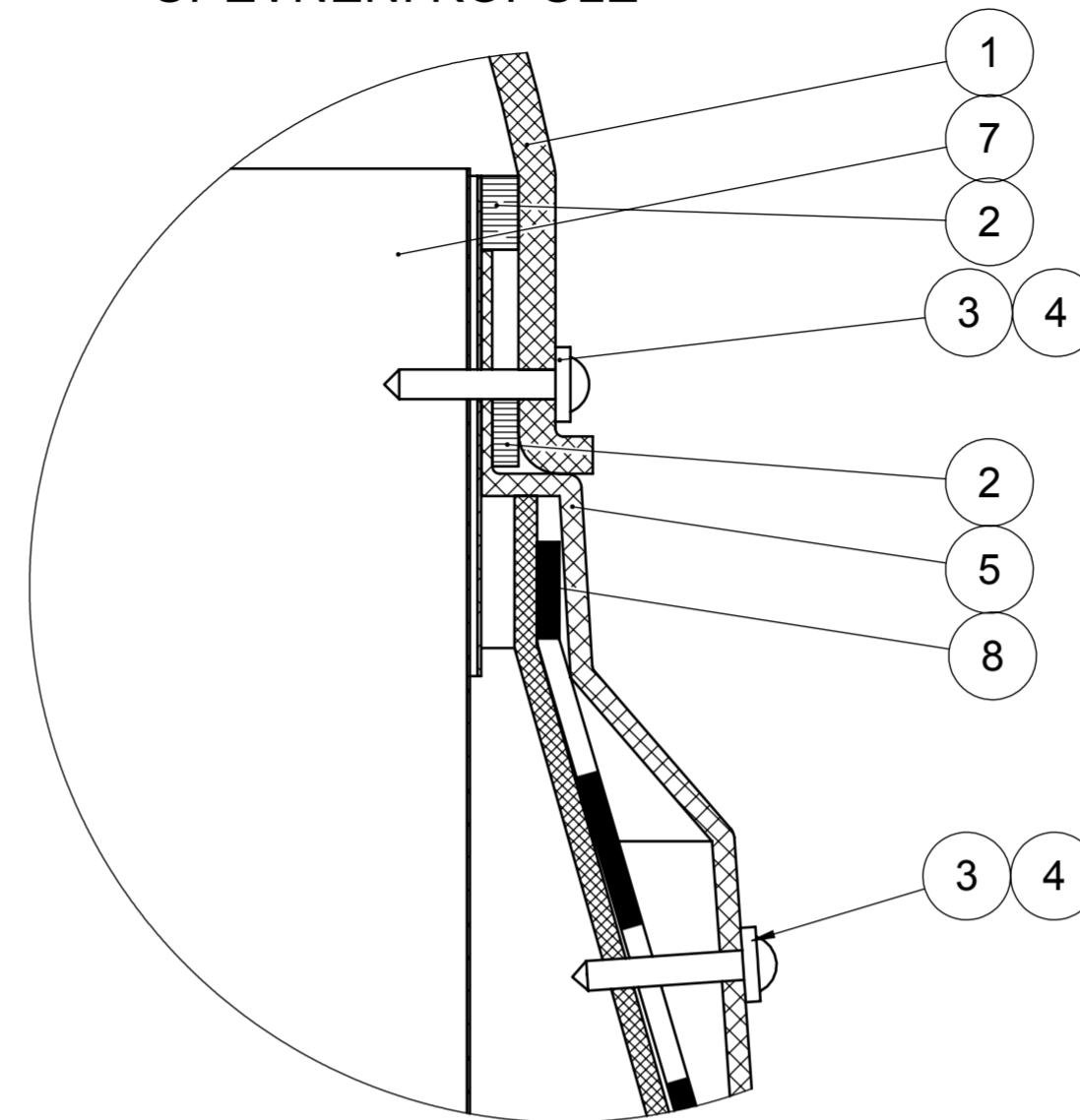
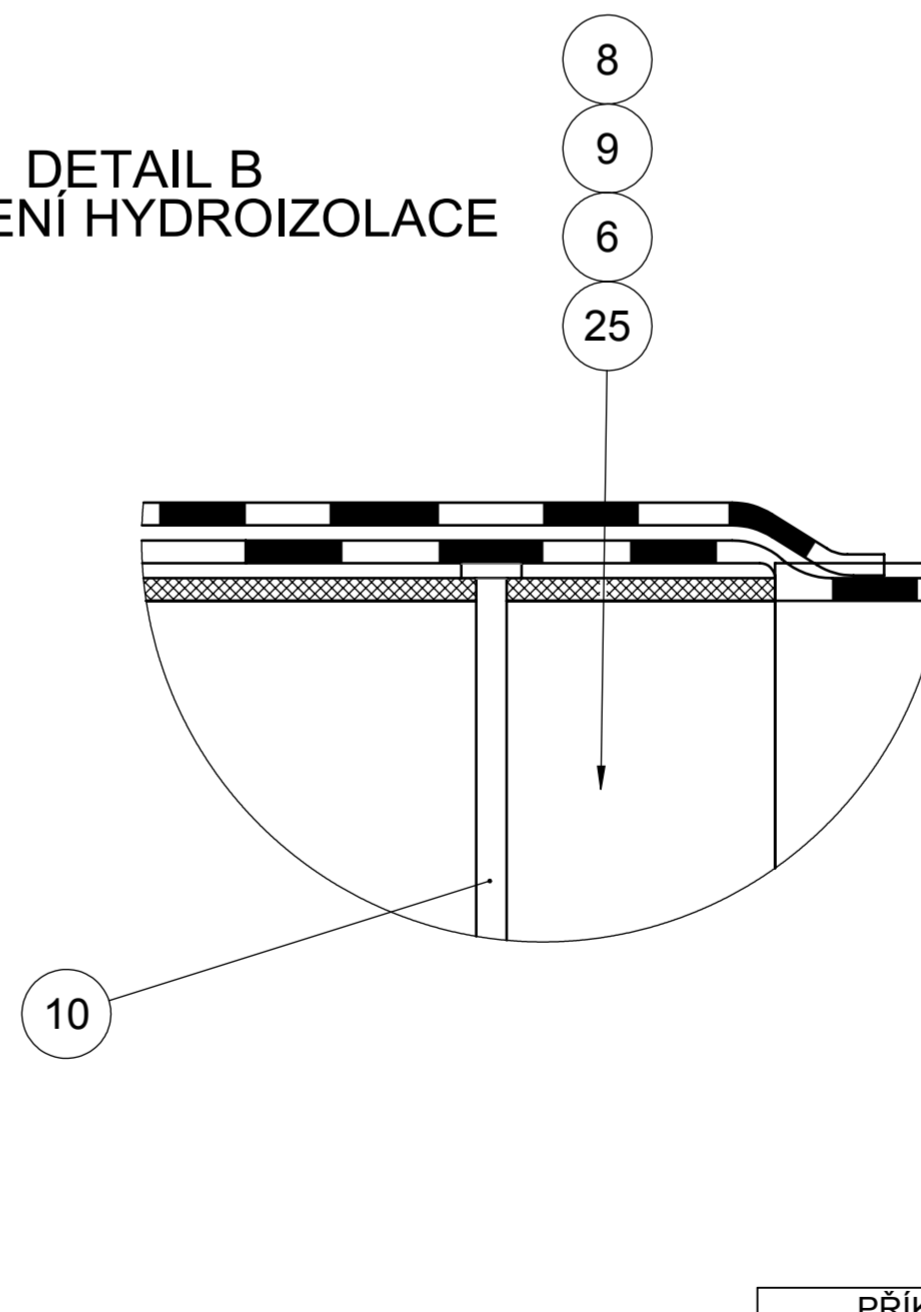


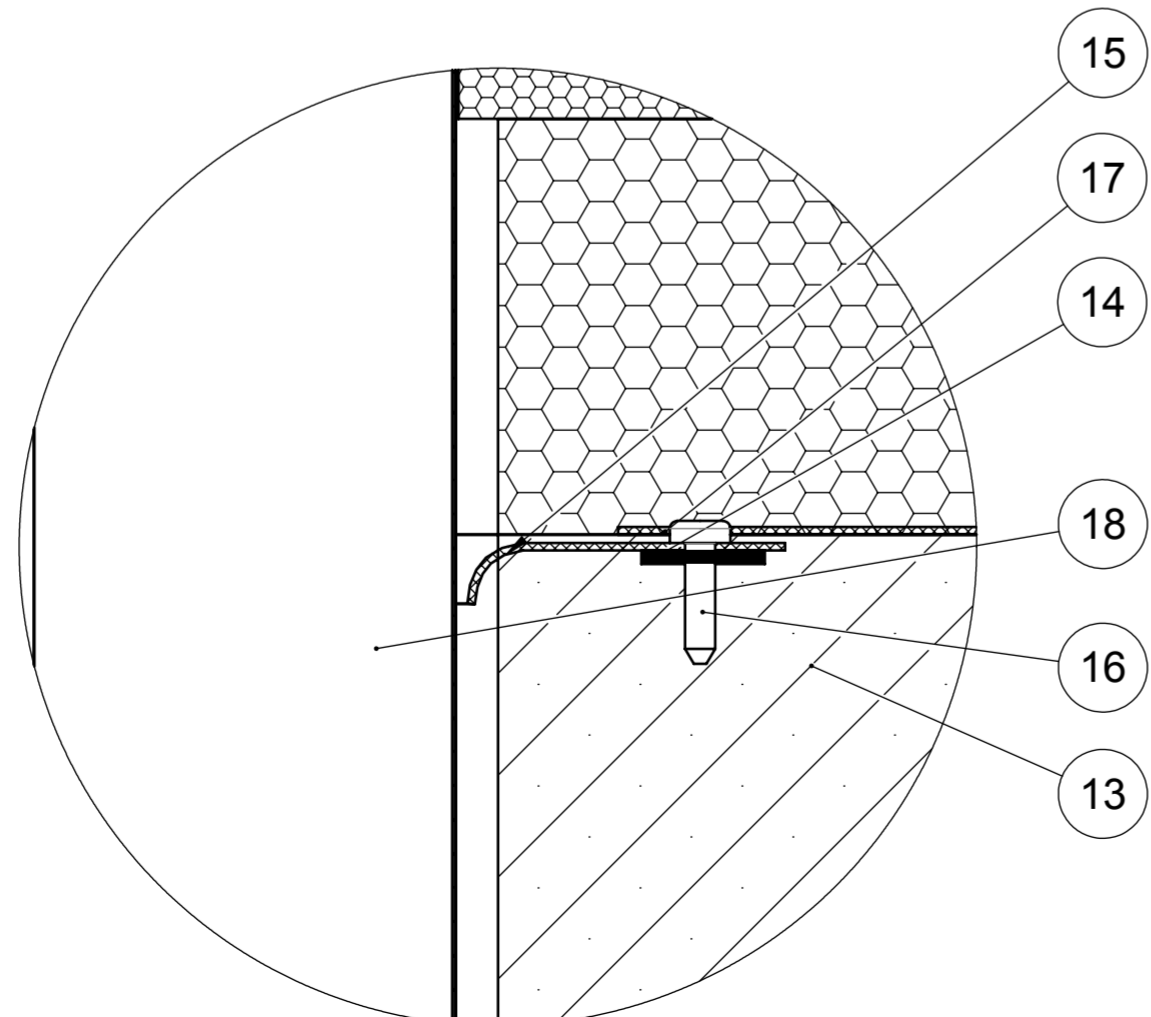
DETAIL A  
UPEVNĚNÍ KOPULE



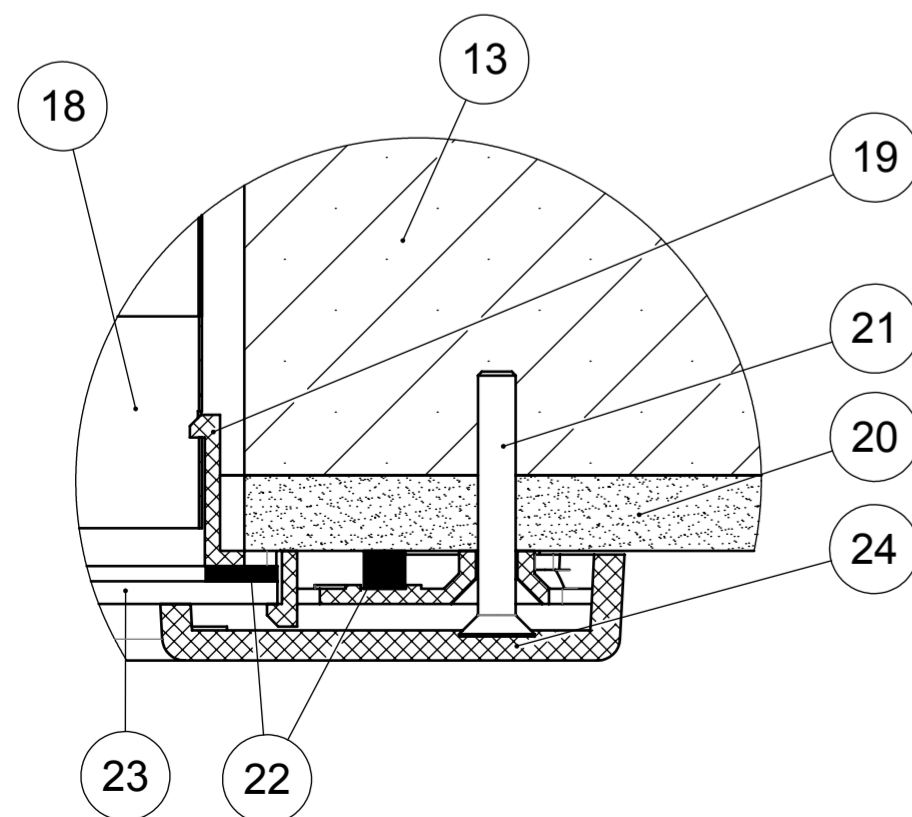
DETAIL B  
NAPOJENÍ HYDROIZOLACE



DETAIL C  
NAPOJENÍ PAROZÁBRANY



DETAIL D  
DIFUZÉR



LEGENDA:

POZ.	NÁZEV
1	KOPULE
2	KARTÁČOVÉ TĚSNĚNÍ
3	PRUŽNÁ PODLOŽKA
4	VRUT
5	PŘEVLEČNÝ DÍL
6	MANŽETA PRO PLOCHOU STŘECHU
7	TUBUS
8	HYDROIZOLACE MANŽETY
9	HYDROIZOLACE STŘECHY
10	SYSTÉMOVÝ KOTVÍCÍ PRVEK
11	EXT. POLYSTYREN
12	TEPELNÁ IZOLACE
13	STROPNÍ KONSTRUKCE
14	BITUMENOVÝ TMEL
15	PRUŽNÁ PAROZÁBRANA LIGHTWAY
16	SYSTÉMOVÝ KOTVÍCÍ PRVEK
17	PAROZÁBRANA např. JUTA
18	TUBUS DO DRŽÁKU DIFUZÉRU
19	DRŽÁK DIFUZÉRU
20	OMÍTKA
21	VRUT
22	TĚSNĚNÍ
23	DIFUZÉR
24	RÁMEČEK
25	IZOLAČNÍ PRVEK BLUE PERFORMANCE

LEGENDA MATERIÁLŮ:

	TEPELNÁ IZOLACE
	OMÍTKA
	PLAST
	BETON
	DŘEVO
	EXTR. POLYSTYREN

PŘÍKLAD OSAZENÍ SYSTÉMU LIGHTWAY SILVER S IZOLAČNÍM PRVKEM BLUE PERFORMANCE DO PLOCHÉ JEDNOPLÁŠTOVÉ STŘECHY

**lightway**<sup>®</sup>

český výrobce křišťálových světlovdů

ČÍSLO:  
SBDBP-0002-CZ

VERZE:  
1/2011