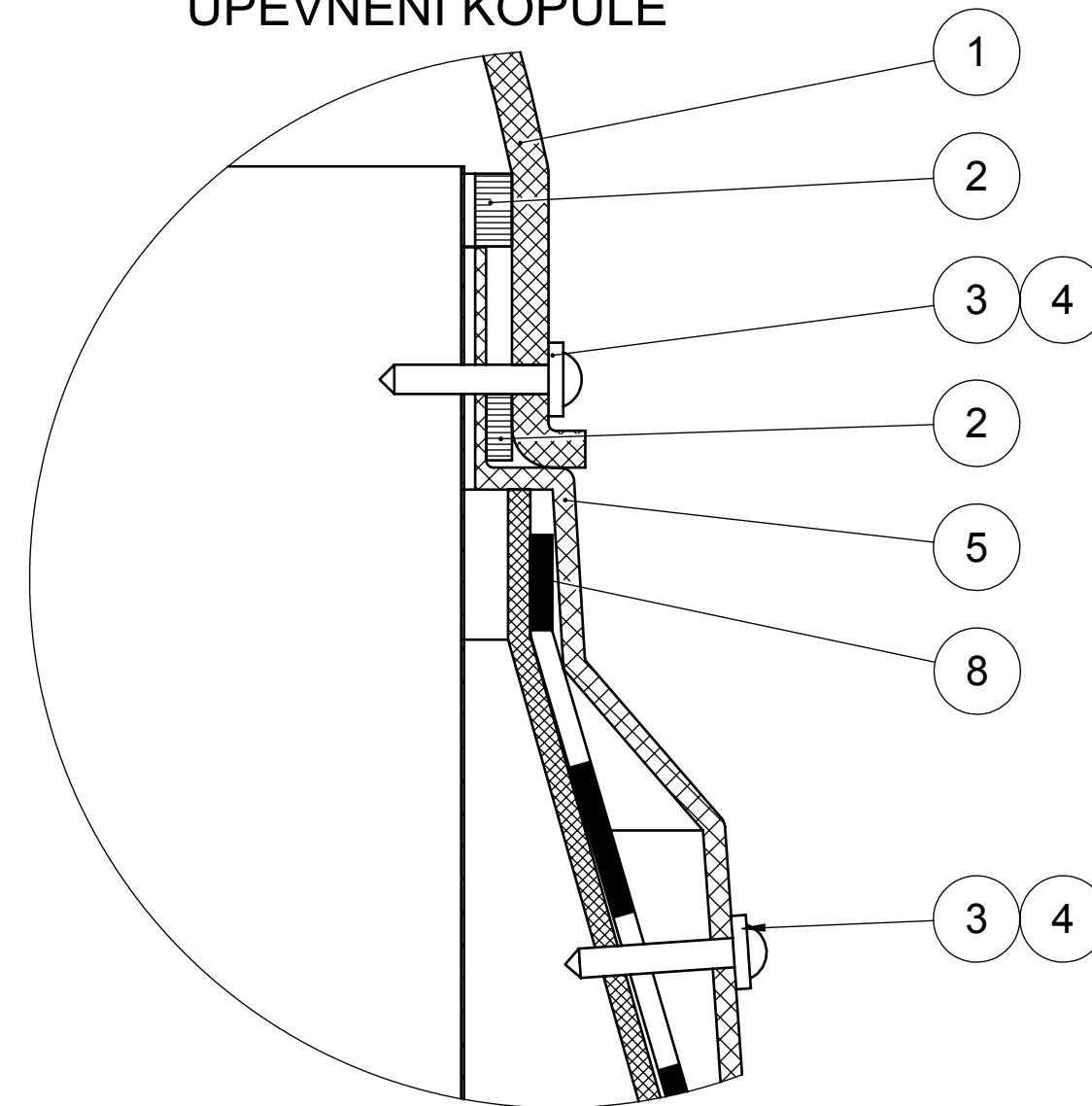
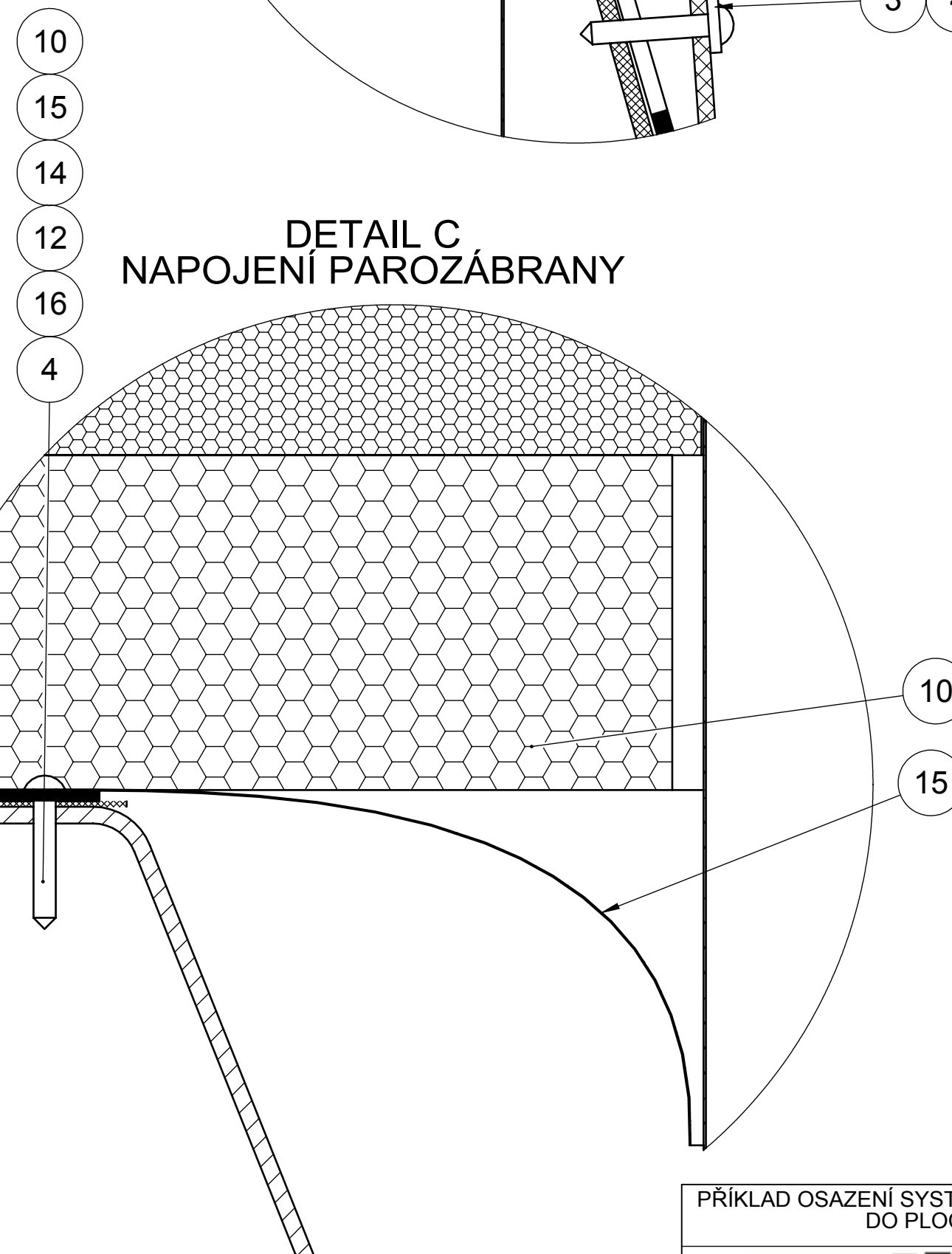


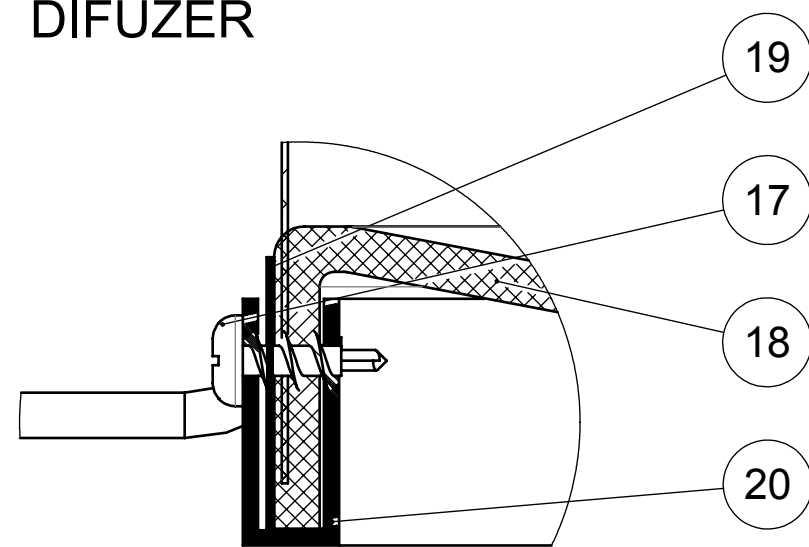
DETAIL A
UPEVNĚNÍ KOPULE



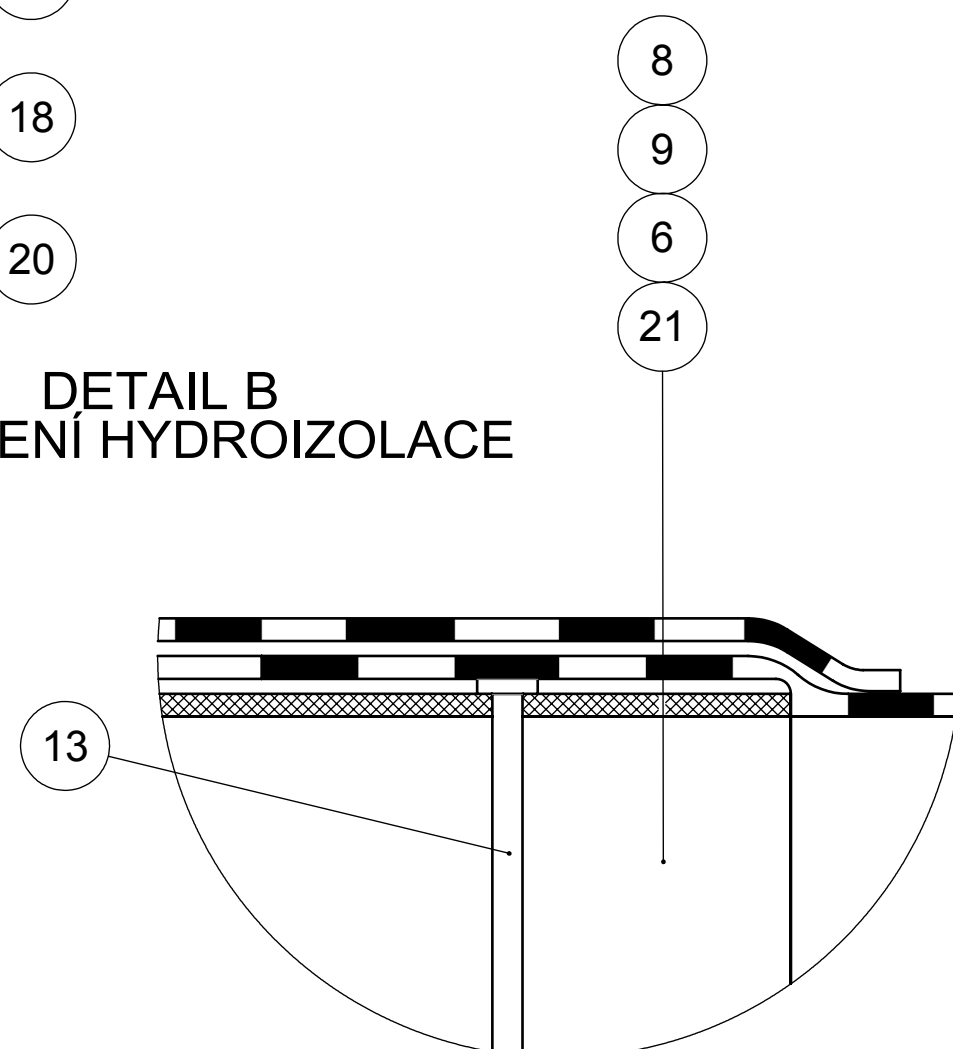
DETAIL C
NAPOJENÍ PAROZÁBRANY



DETAIL D
DIFUZÉR



DETAIL B
NAPOJENÍ HYDROIZOLACE



LEGENDA:

POZ.	NÁZEV
1	KOPULE
2	KARTÁČOVÉ TĚSNĚNÍ
3	PRUŽNÁ PODLOŽKA
4	VRUT
5	PŘEVLEČNÝ DÍL
6	MANŽETA PRO PLOCHOU STŘECHU
7	TUBUS
8	HYDROIZOLACE MANŽETY
9	HYDROIZOLACE STŘECHY
10	EXT. POLYSTYREN
11	TEPELNÁ IZOLACE
12	PAROZÁBRANA např. JUTA
13	SYSTÉMOVÝ KOTVÍCÍ PRVEK
14	BITUMENOVÝ TMEL
15	PRUŽNÁ PAROZÁBRANA LIGHTWAY
16	TRAPÉZOVÝ PLECH
17	SYSTÉMOVÝ KOTVÍCÍ PRVEK
18	DIFUZÉR INSTANT
19	TĚSNĚNÍ
20	LEMOVACÍ PÁSKA
21	IZOLAČNÍ PRVEK BLUE PERFORMANCE

LEGENDA MATERIÁLŮ:

	TEPELNÁ IZOLACE
	OMÍTKA
	PLAST
	DŘEVO
	EXTR. POLYSTYREN
	OCEL

PŘÍKLAD OSAZENÍ SYSTÉMU LIGHTWAY INSTANT S IZOLAČNÍM PRVKEM BLUE PERFORMANCE DO PLOCHÉ JEDNOPLÁŠTOVÉ STŘECHY - TRAPÉZOVÝ PLECH -

lightway[®]
český výrobce křišťálových světlovdů

ČÍSLO:
SBDBP-0007-CZ
VERZE:
1/2011