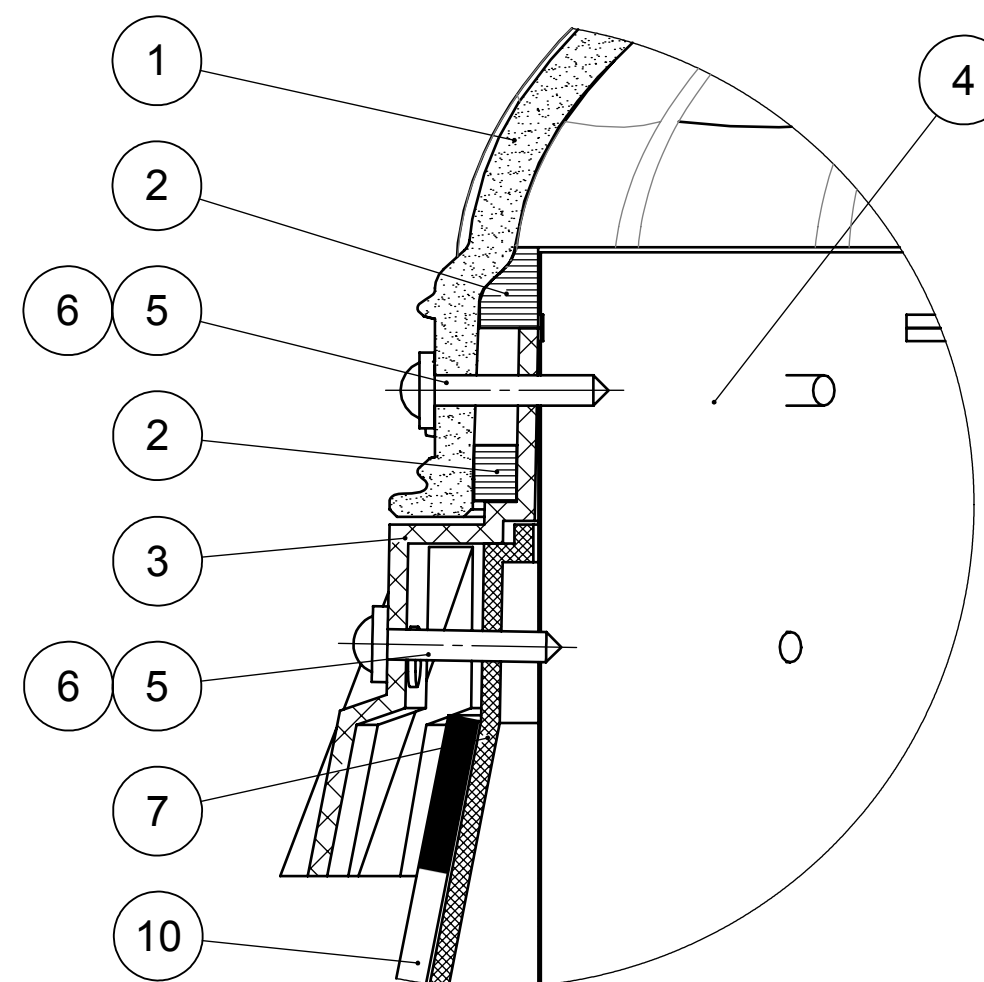
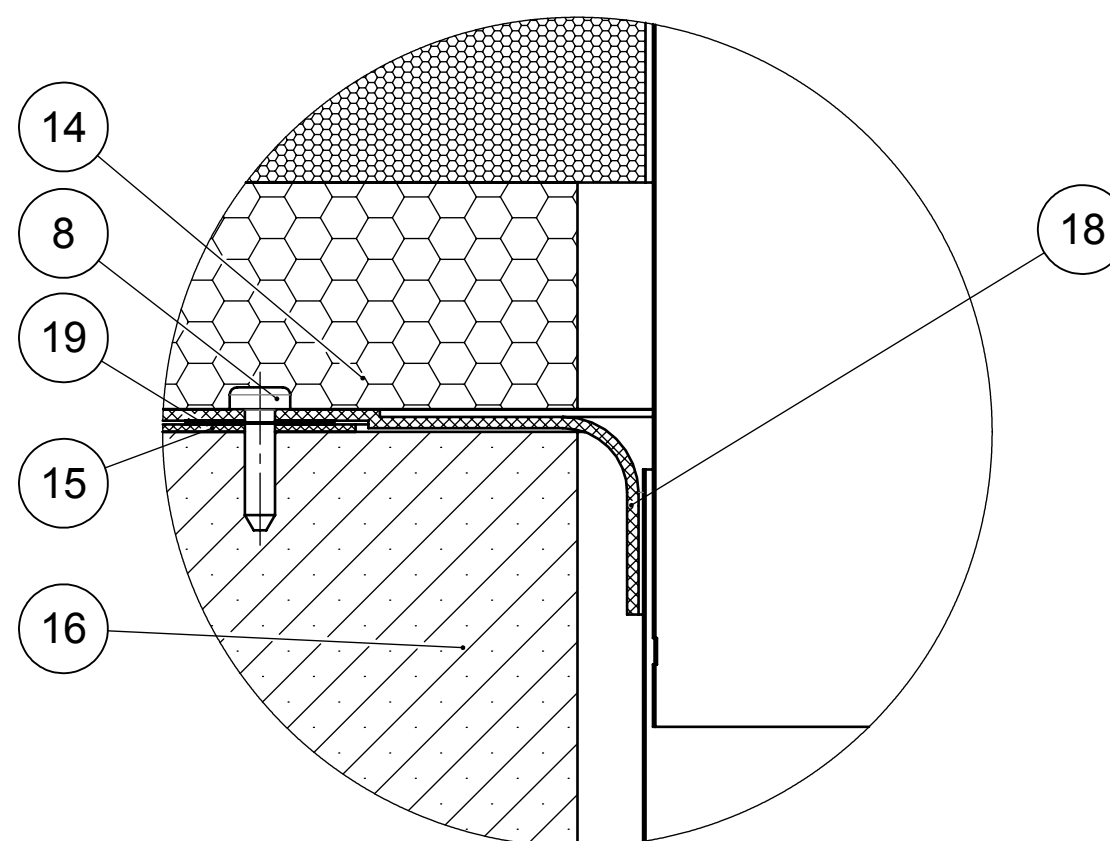


DETAIL A
UPEVNĚNÍ KOPULE

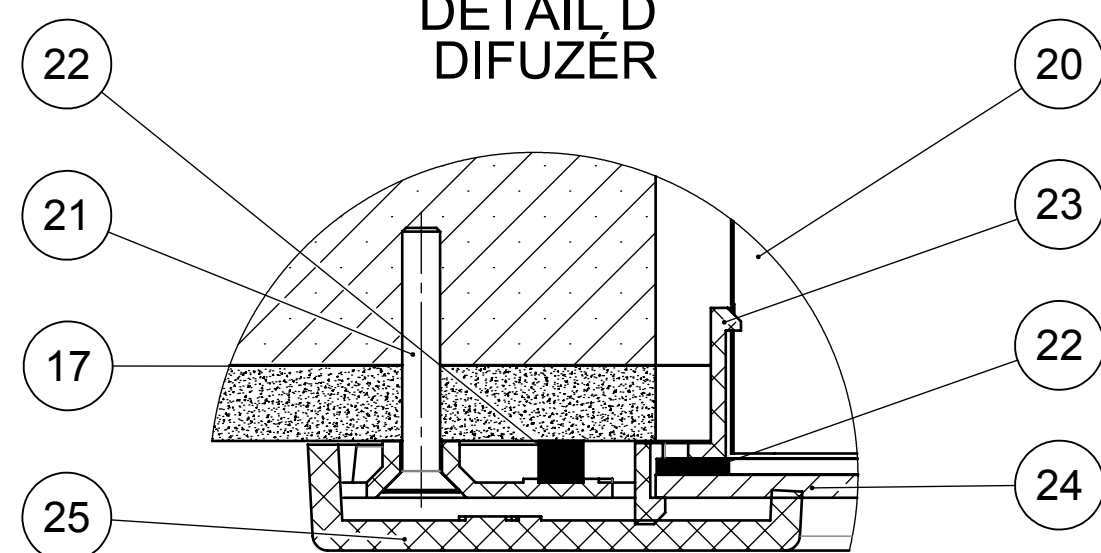


LEGENDA:	
POZ.	Název
1	KOPULE
2	KARTÁCOVÉ TĚSNĚNÍ
3	PŘEVLEČNÝ DÍL
4	TUBUS
5	VRUT
6	PRUŽNÁ PODLOŽKA
7	MANŽETA PRO PLOCHOU STŘECHU
8	SYSTÉMOVÝ KOTVÍCÍ PRVEK
9	SYSTÉMOVÝ KOTVÍCÍ PRVEK
10	HYDROIZOLACE MANŽETY
11	ZEMINA
12	OCHRANNÁ TKANINA
13	HYDROIZOLACE STŘECHY
14	EXTRUDOVANÝ POLYSTYREN
15	PAROZÁBRANA
16	STROPNÍ KONSTRUKCE
17	OMÍTKA
18	PRUŽNÁ PAROZÁBRANA LIGHTWAY
19	BITUMENOVÝ TMEL
20	TUBUS DO DRŽÁKU DIFUZÉRU
21	VRUT
22	TĚSNĚNÍ
23	DRŽÁK DIFUZÉRU
24	DIFUZÉR
25	RÁMEČEK
26	IZOLAČNÍ PRVEK BLUE PERFORMANCE

DETAIL B
PRUŽNÁ PAROZÁBRANA
LIGHTWAY



DETAIL D
DIFUZÉR



LEGENDA MATERIÁLŮ:

	OMÍTKA
	PLAST
	BETON
	EXTR. POLYSTYREN
	ZEMINA

PŘÍKLAD OSAZENÍ SYSTÉMU LIGHTWAY CRYSTAL S IZOLAČNÍM PRVKEM BLUE PERFORMANCE DO PLOCHÉ STŘECHY S OBRÁCENÝM PORÁDÍM VRSTEV - ZELENÁ STŘECHA -

lightway[®]

český výrobce křišťálových světlovdů

ČÍSLO:
CBDBP-0004-CZ

VERZE:
1/2011