



CZ - NENECHÁVEJTE TUBUS NA PŘÍMÉM SLUNCI
SK - NENECHÁVEJTE TUBUS NA PRIAMOM SLNEČNOM ŽIARENÍ
EN - DO NOT LEAVE THE TUBES IN THE DIRECT SUNLIGHT
DE - LASSEN SIE DIE ROHRE NICHT IM DIREKTEN SONNEN SCHEIN
IT - NON ESPORRE I TUBI ALLA LUCE SOLAR DIRETTA
FR - NE LAISSEZ PAS LES TUBES SUR LA LUMIERE DU SOLEIL DIRECTE
NL - DE DAGLICHTBUIZEN MET DE BESCHERMFOLIE MOGEN NIET BLOOTGESTELD WORDEN AAN DE ZON OF HOGE TEMPERATUREN

CE	
LIGHTWAY, s.r.o. Ledvinova 1714/12, Praha 4 - Chodov 149 00 Česká republika 10 1390 - CDP - 0126 1390 - CDP - 0127	
ČSN EN 14351-1:2006	
Světlovod CRYSTAL HP	
Odolnost proti zatížení větrem:	Třída 4
Vodotěsnost:	7A
Nebezpečné látky:	neobsahuje
Průzdušnost:	Třída 3
ČSN EN 1873:2006	
Světlovod CRYSTAL HP	
Odolnost proti zatíž. působ. nahoru	UL2400
Odolnost proti zatíž. působ. dolů	DL2400
Vodotěsnost	Vyhověl
Odol. proti rázové. zatíž. tvrdým těles.	Vyhověl
Vzduchotěsnost	Třída 3

CE	
LIGHTWAY, s.r.o. Ledvinova 1714/12, Prague 4 - Chodov 149 00 Czech Republic 10 1390 - CDP - 0126 1390 - CDP - 0127	
EN 14351-1:2006	
CRYSTAL HP tubular skylight	
Wind load resistance:	Class 4
Water tightness:	7A
Hazardous substances:	Do not content
Air permeability:	Class 3
EN 1873:2006	
CRYSTAL HP tubular skylight	
Upward load resistance:	UL2400
Downward load resistance:	DL2400
Water tightness:	Passed
Hard body impact load resistance:	Passed
Air tightness:	Class 3

lightway®

crystal tubular skylights

INSTALAČNÍ PŘÍRUČKA HP CRYSTAL - ŠIKMÁ STŘECHA

INSTALLATION INSTRUCTION FOR HP CRYSTAL - PITCHED ROOF



Lightway s.r.o.

Hostivická 13/22
Praha 5 - Sobín
155 02
Czech Republic

tel: +420 235 300 694
fax: +420 235 300 218

info@lightway.cz
export@lightway.cz

www.lightway.cz
www.lightway.eu.com

Lightway s.r.o.
Hostivická 13/22
Praha 5 - Sobín
155 02
Czech Republic

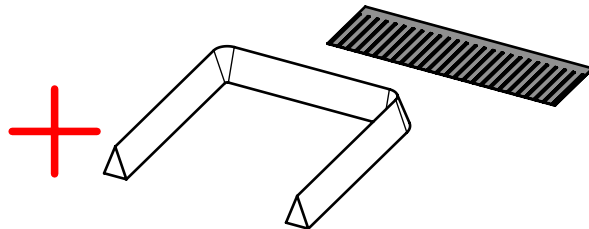
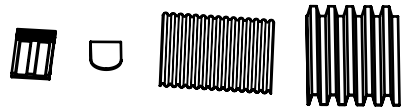
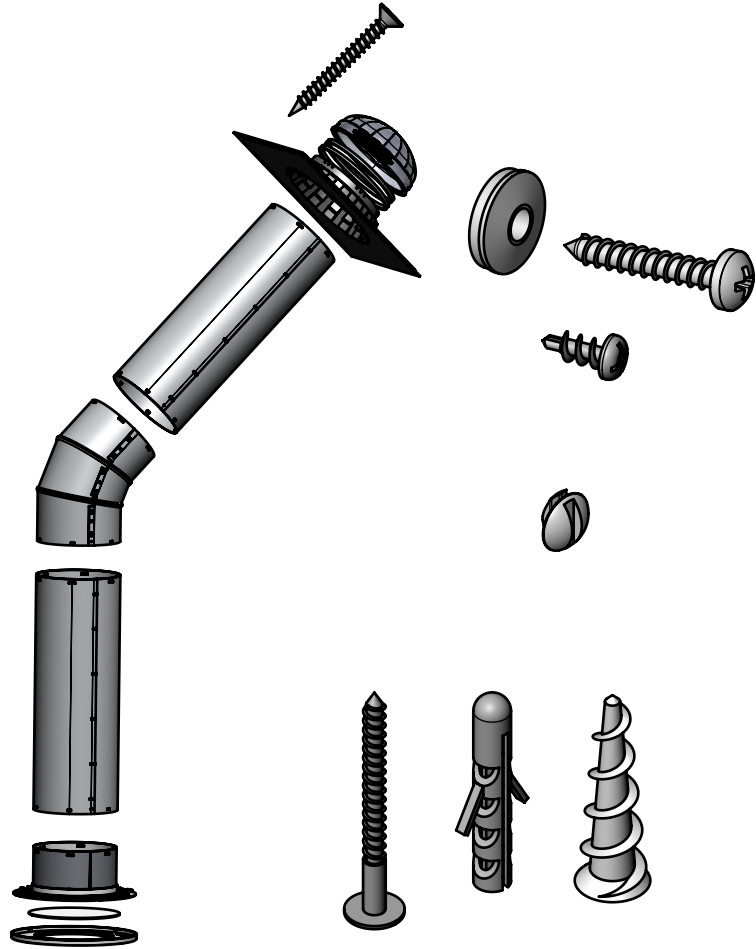
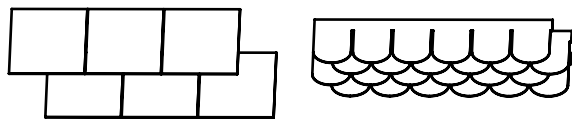
tel: +420 235 300 694
fax: +420 235 300 218

info@lightway.cz
export@lightway.cz

www.lightway.cz
www.lightway.eu.com

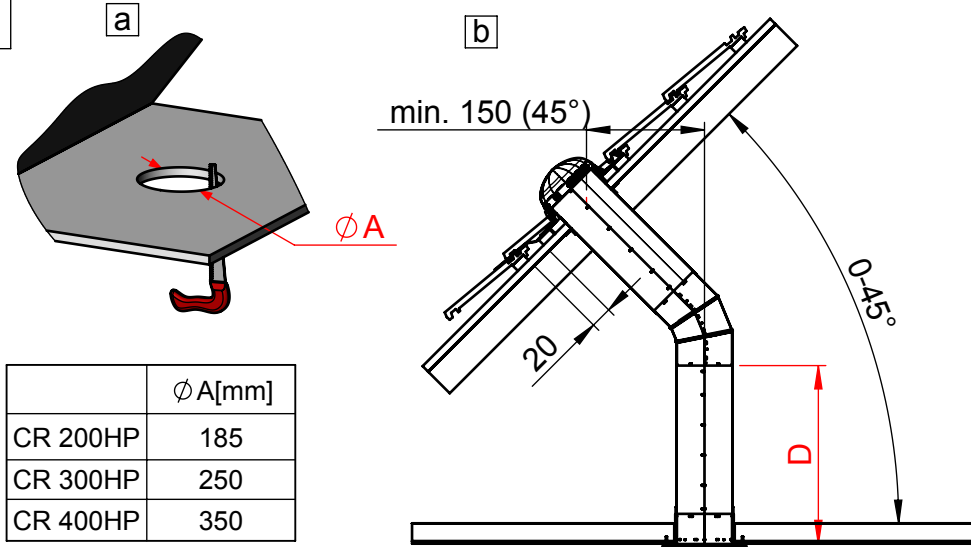
DOKUMENT: CII-0001
VERZE: 1-2012
DATUM: 27.8.2012

1



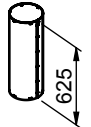
CR 200HP	9102000003
CR 300HP	9103000003
CR 400HP	9104000003

2

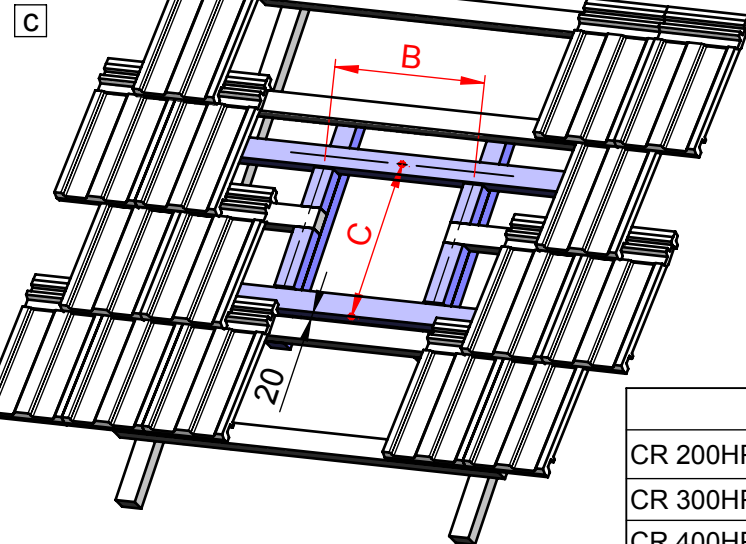


	ϕA [mm]
CR 200HP	185
CR 300HP	250
CR 400HP	350

D	≤ 625 mm	> 625 mm
CR 200HP	-	+ E x 2002010101
CR 300HP	-	+ E x 3002010101
CR 400HP	-	+ E x 4002010101

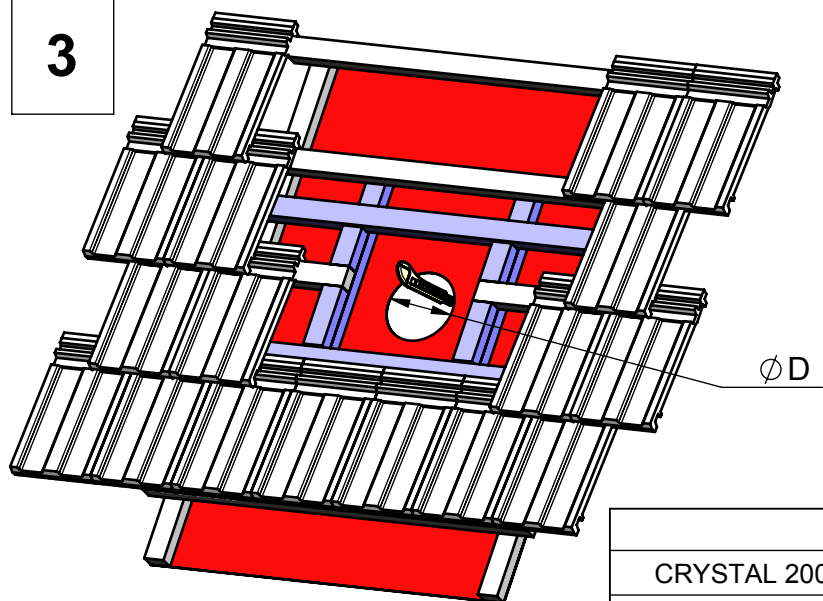


$E = (D - 625) / 600$



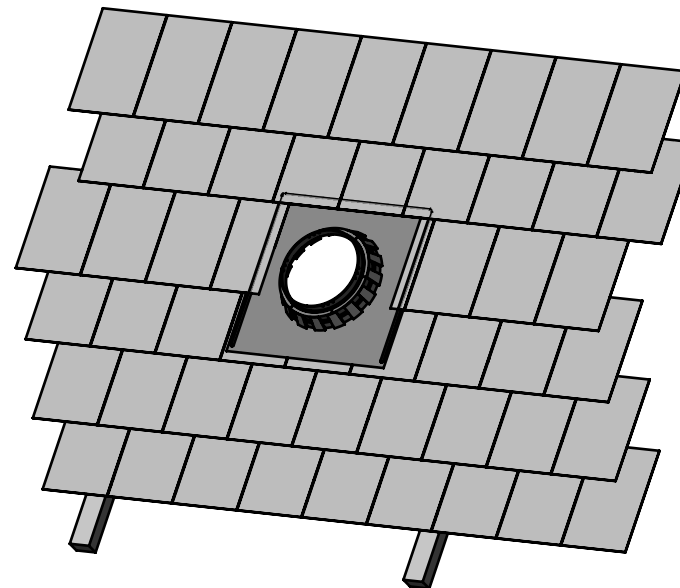
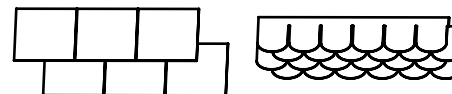
	B[mm]	C[mm]
CR 200HP	386	398
CR 300HP	466	468
CR 400HP	570	578

3

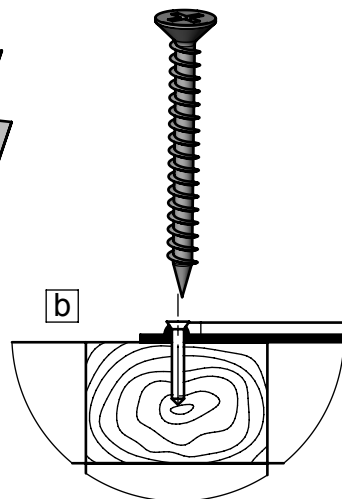
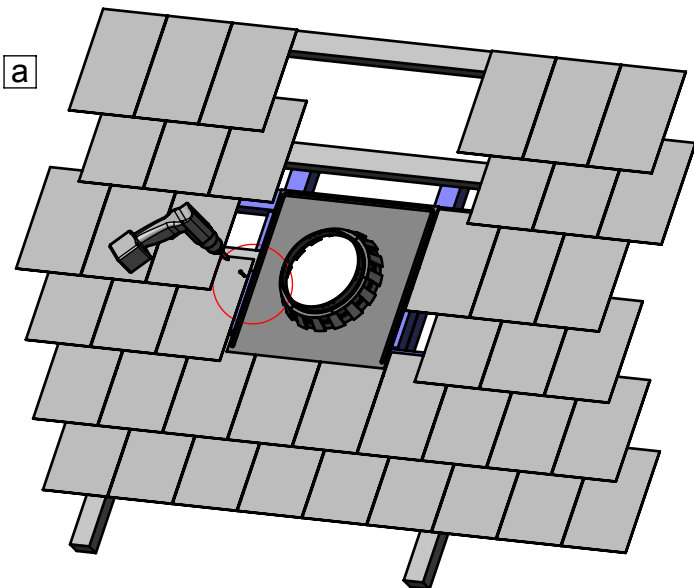
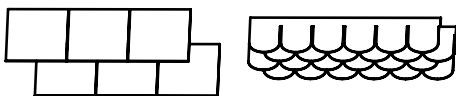


	D[mm]
CRYSTAL 200HP	142
CRYSTAL 300HP	210
CRYSTAL 400HP	310

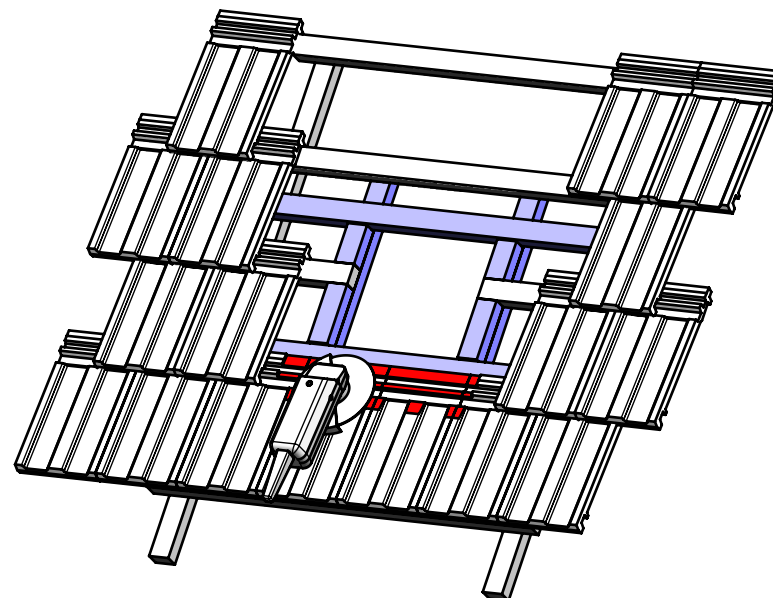
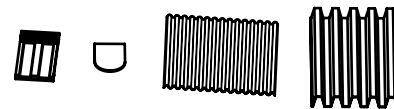
5



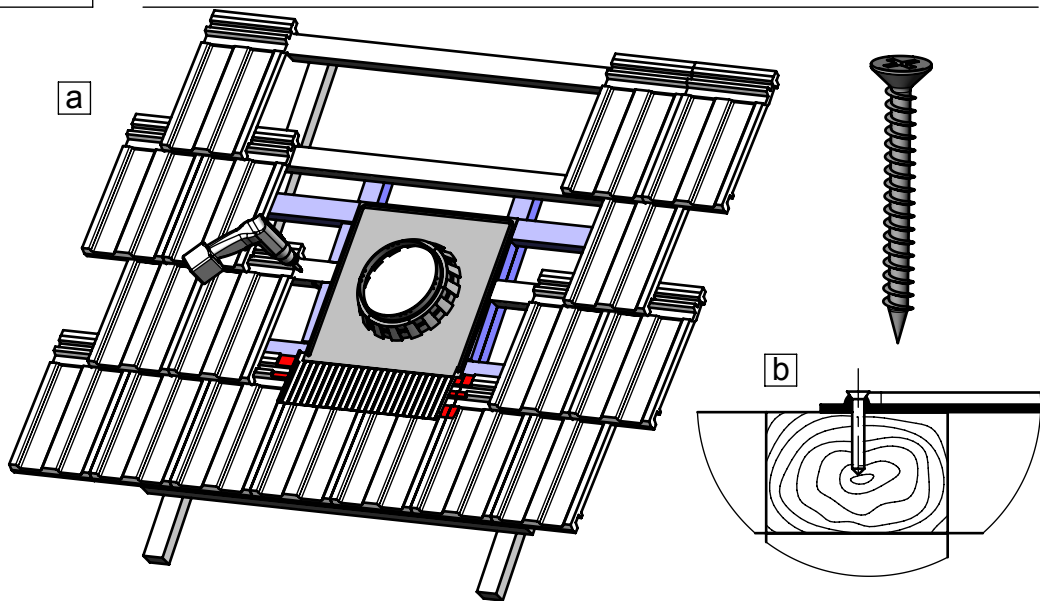
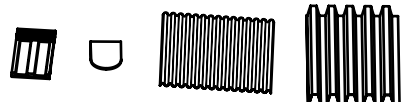
4



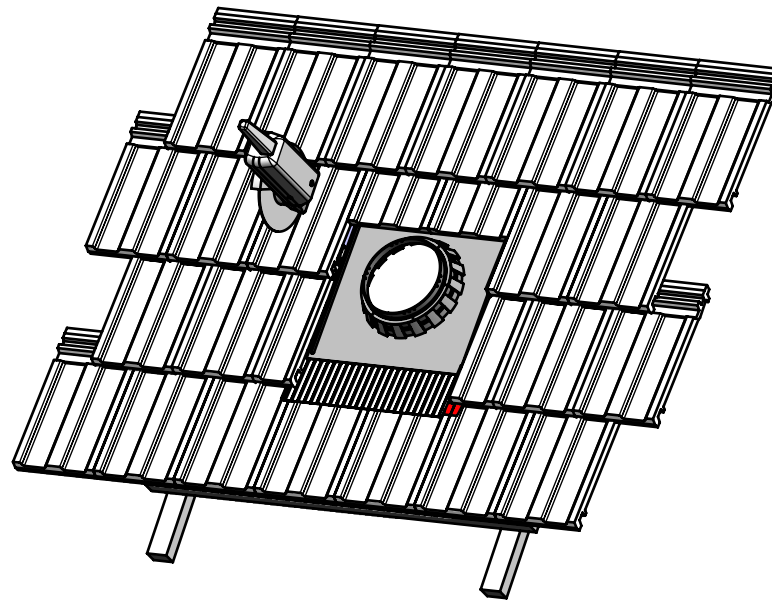
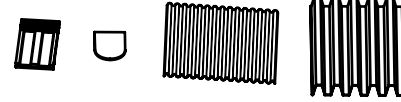
6



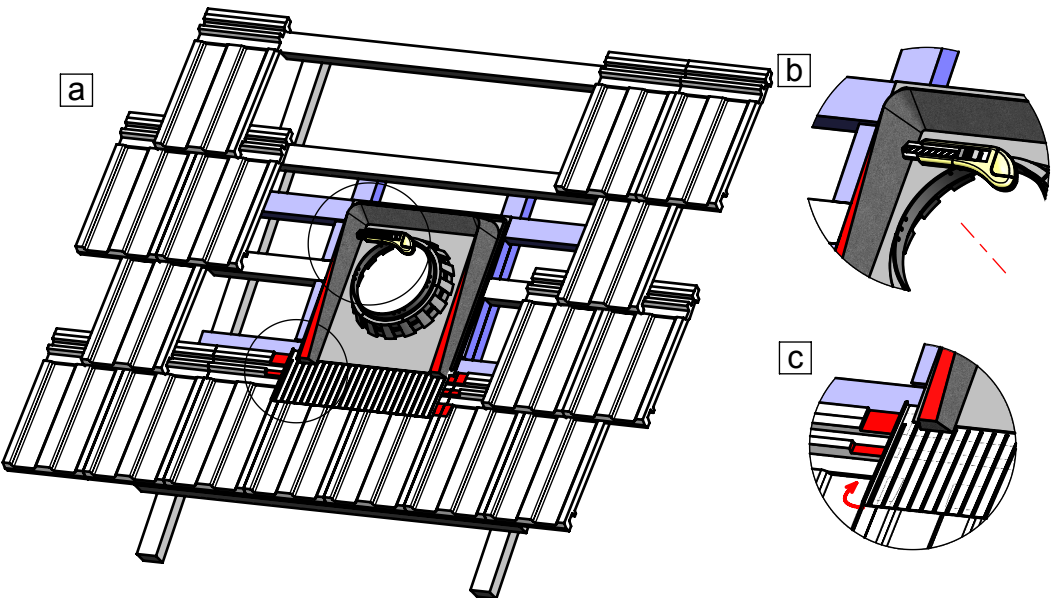
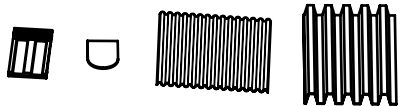
7



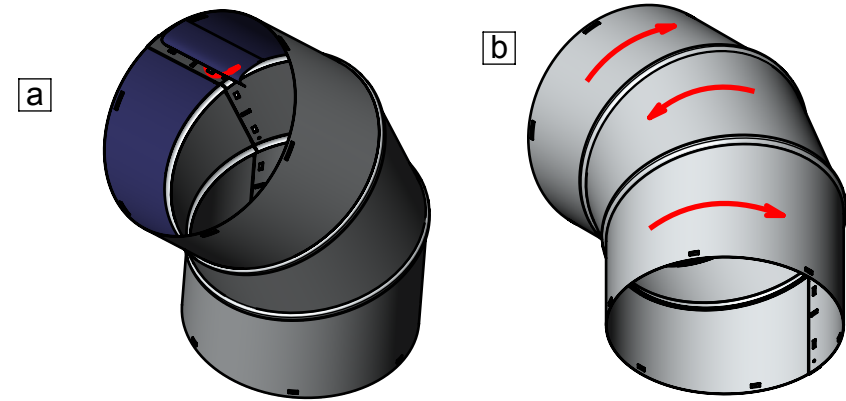
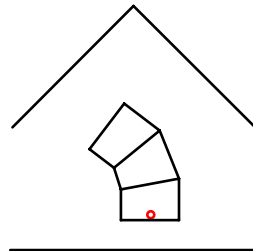
9



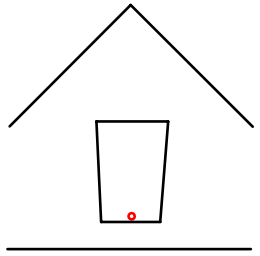
8



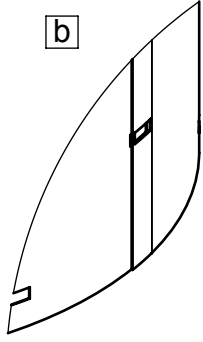
10



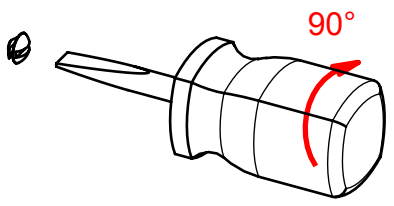
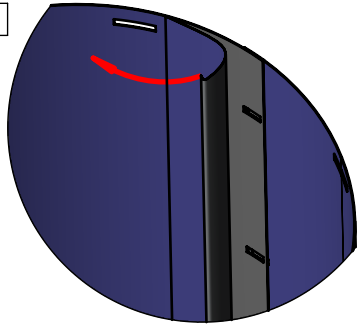
11



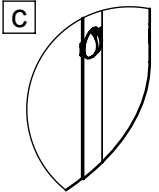
b



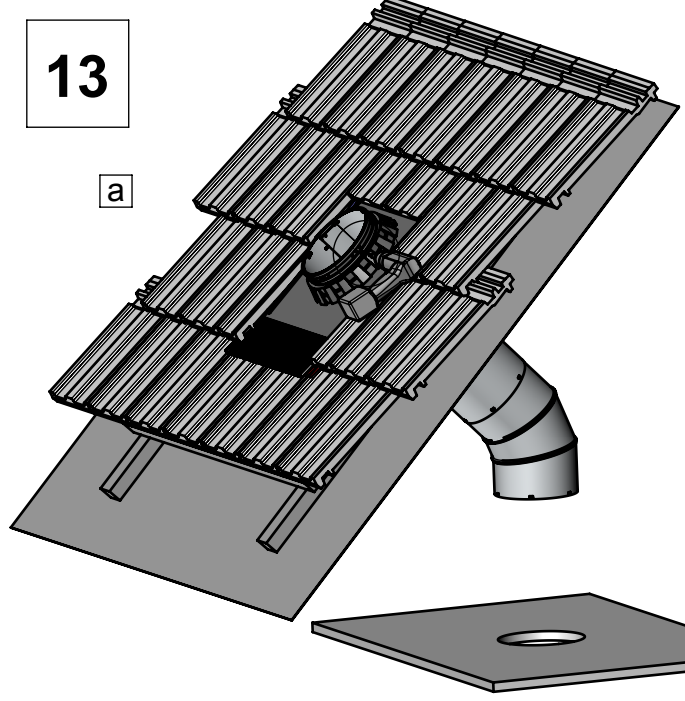
a



c

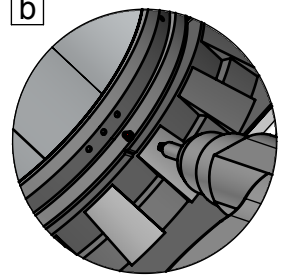


13

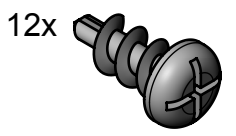
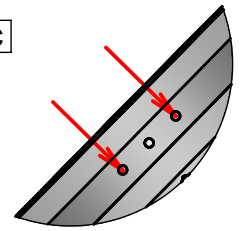


a

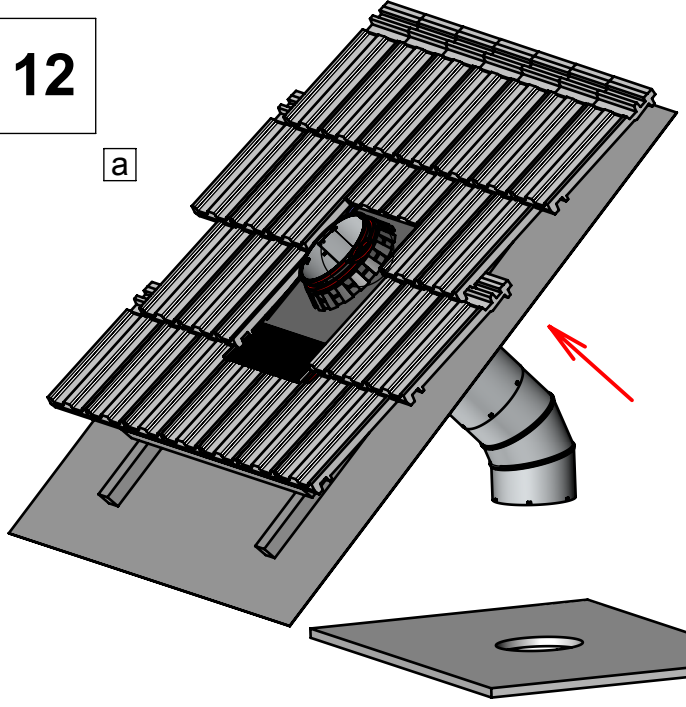
b



c

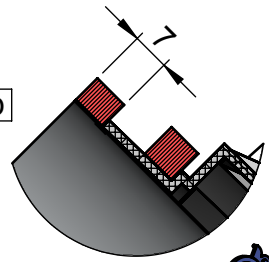


12

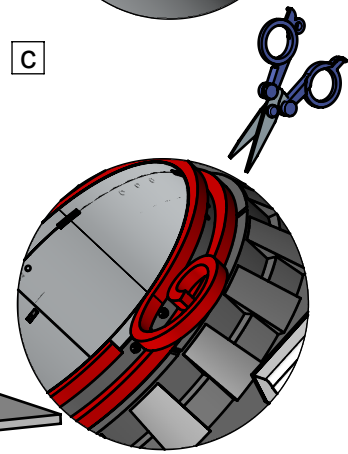


a

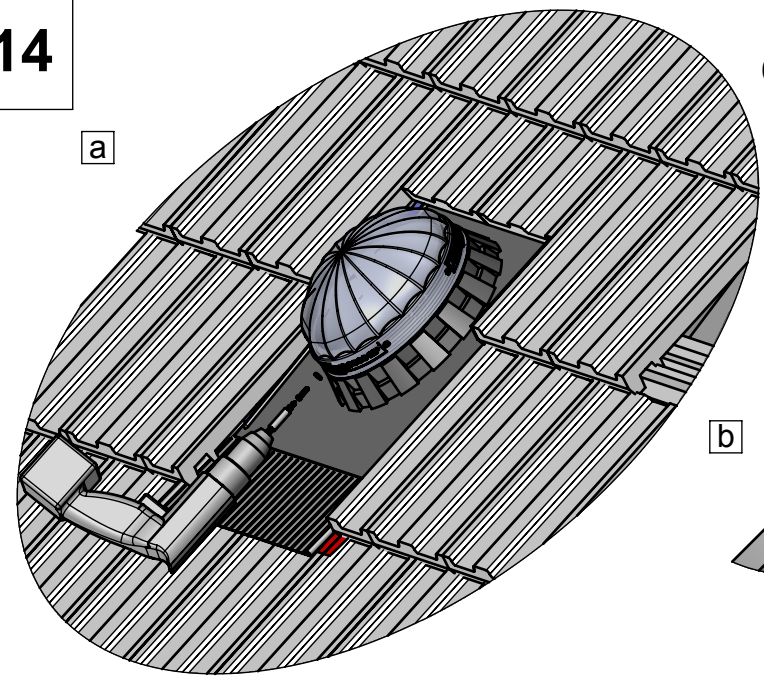
b



c



14

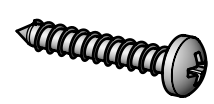


a

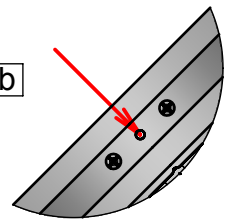
6x



6x

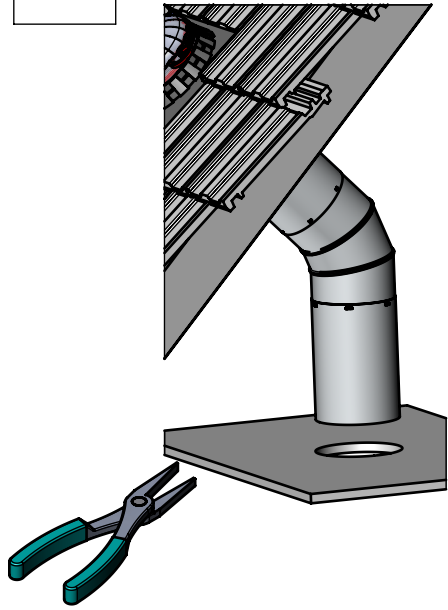


b



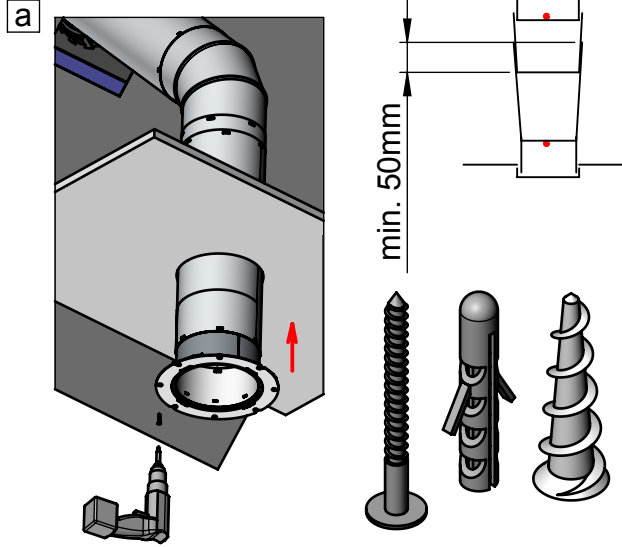
15

D ≤ 625mm



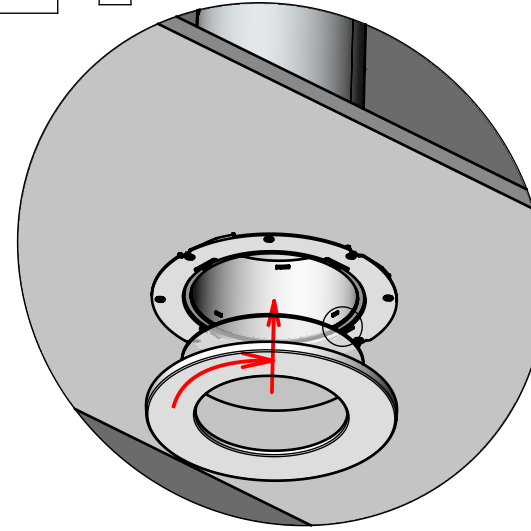
16

D ≤ 625mm

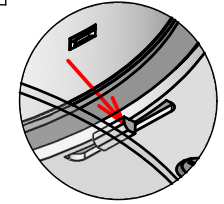


19

a

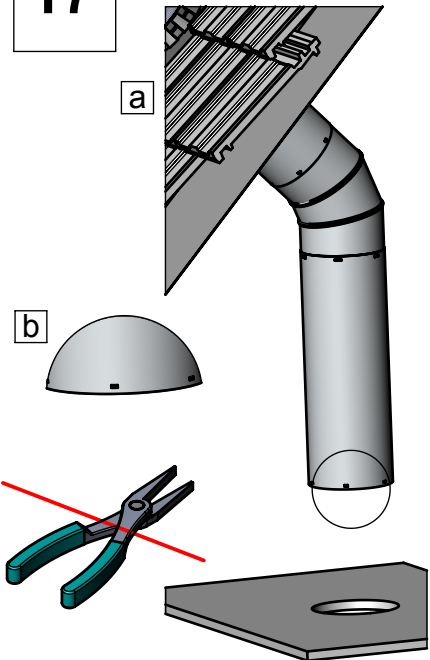


b



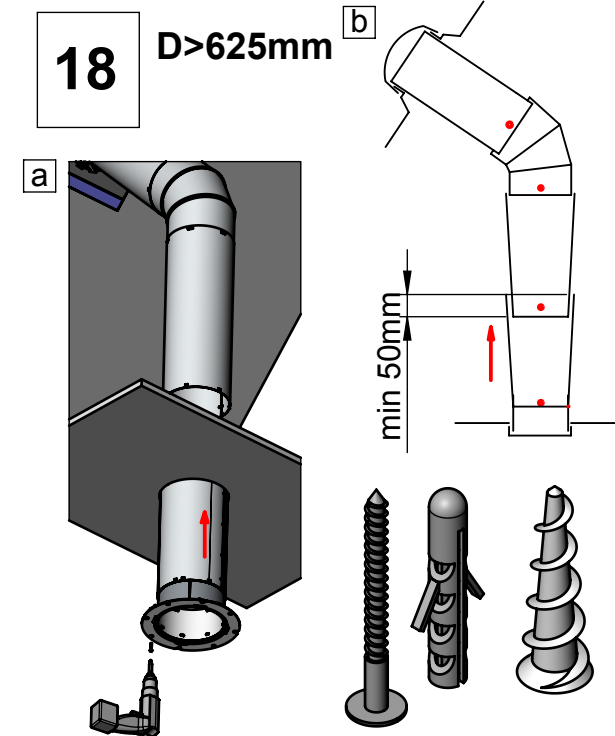
17

D > 625mm



18

D > 625mm



20

D > 625mm

