

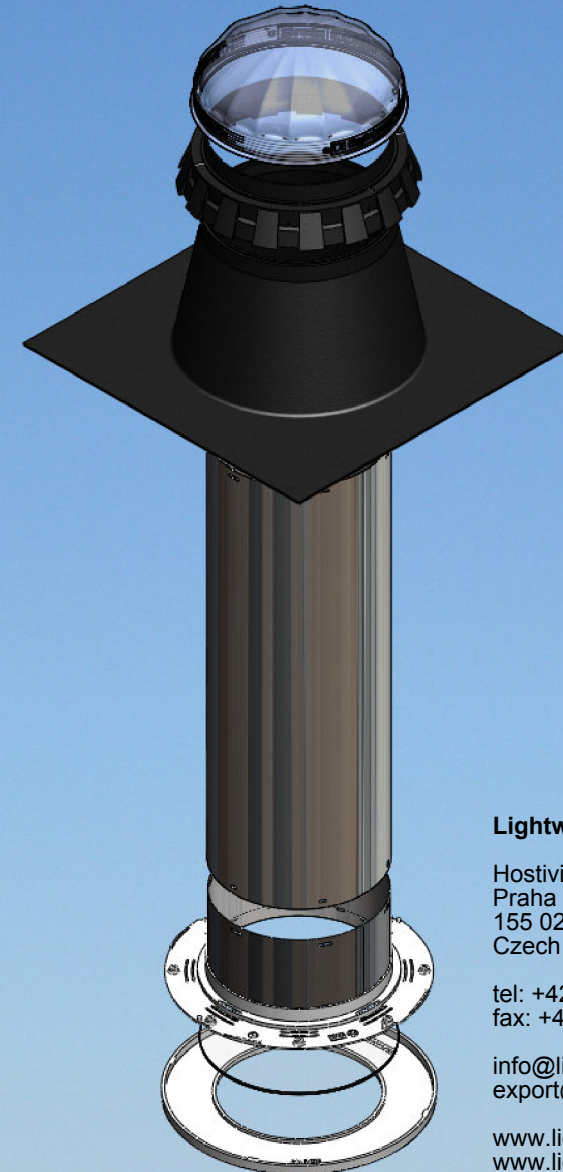


**CZ - NENECHÁVEJTE TUBUS NA PŘÍMÉM SLUNCI**  
**SK - NENECHÁVEJTE TUBUS NA PRIAMOM SLNEČNOM ŽIARENÍ**  
**EN - DO NOT LEAVE THE TUBES IN THE DIRECT SUNGLIGHT**  
**DE - LASSEN SIE DIE ROHRE NICHT IM DIREKTEN SONNEN SCHEIN**  
**IT - NON ESPORRE I TUBI ALLA LUCE SOLAR DIRETTA**  
**FR - NE LAISSEZ PAS LES TUBES SUR LA LUMIERE DU SOLEIL DIRECTE**  
**NL - DE DAGLICHTBUIZEN MET DE BESCHERMFOLIE MOGEN NIET BLOOTGESTELD WORDEN AAN DE ZON OF HOGE TEMPERATUREN**

<b>CE</b>	
LIGHTWAY, s.r.o. Ledvinova 1714/12, Praha 4 - Chodov 149 00 Česká republika 10 1390 - CDP - 0126 1390 - CDP - 0127	
ČSN EN 14351-1:2006	
Světlovod CRYSTAL HP	
Odolnost proti zatížení větrem:	Třída 4
Vodotěsnost:	7A
Nebezpečné látky:	neobsahuje
Průvzdušnost:	Třída 3
ČSN EN 1873:2006	
Světlovod CRYSTAL HP	
Odolnost proti zatíř. působ. nahoru	UL2400
Odolnost proti zatíř. působ. dolů	DL2400
Vodotěsnost	Vyhověl
Odol. proti rázové. zatíř. tvrdým těles.	Vyhověl
Vzduchotěsnost	Třída 3

<b>CE</b>	
LIGHTWAY, s.r.o. Ledvinova 1714/12, Prague 4 - Chodov 149 00 Czech Republic 10 1390 - CDP - 0126 1390 - CDP - 0127	
EN 14351-1:2006	
CRYSTAL HP tubular skylight	
Wind load resistance:	Class 4
Water tightness:	7A
Hazardous substances:	Do not content
Air permeability:	Class 3
EN 1873:2006	
CRYSTAL HP tubular skylight	
Upward load resistance:	UL2400
Downward load resistance:	DL2400
Water tightness:	Passed
Hard body impact load resistance:	Passed
Air tightness:	Class 3

**INSTALAČNÍ PŘÍRUČKA HP CRYSTAL - PLOCHÁ STŘECHA**  
**INSTALLATION INSTRUCTION FOR HP CRYSTAL - FLAT ROOF**



**Lightway s.r.o.**

Hostivická 13/22  
Praha 5 - Sobín  
155 02  
Czech Republic

tel: +420 235 300 694  
fax: +420 235 300 218

info@lightway.cz  
export@lightway.cz

www.lightway.cz  
www.lightway.eu.com

Lightway s.r.o.  
Hostivická 13/22  
Praha 5 - Sobín  
155 02  
Czech Republic

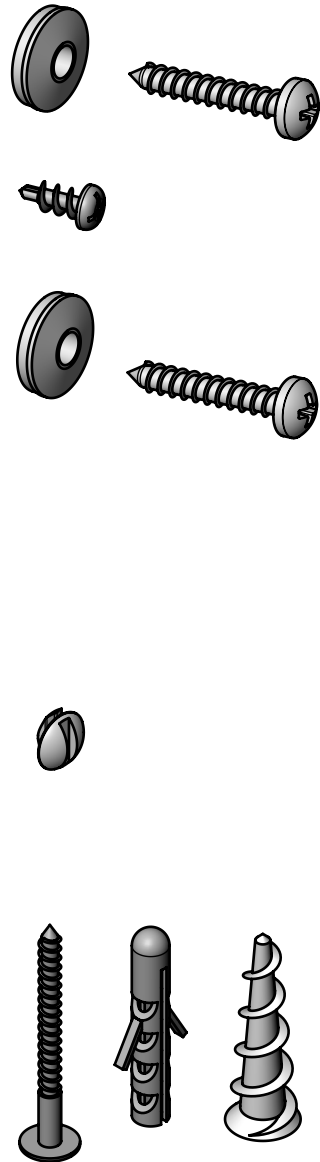
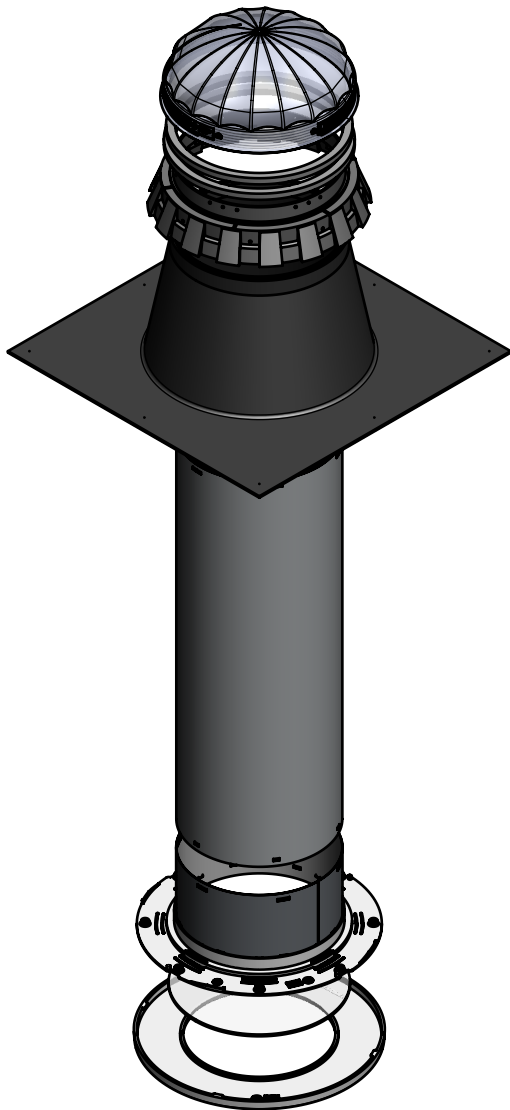
tel: +420 235 300 694  
fax: +420 235 300 218

info@lightway.cz  
export@lightway.cz

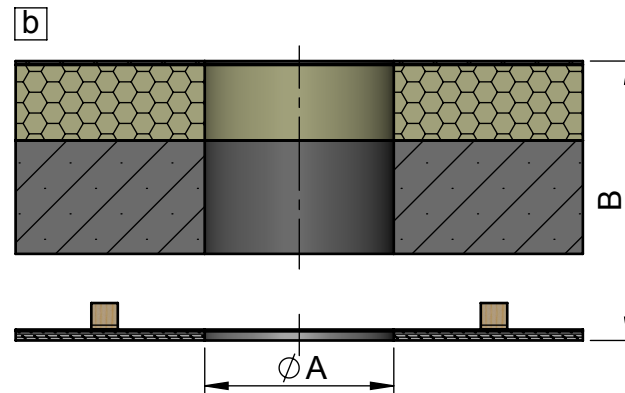
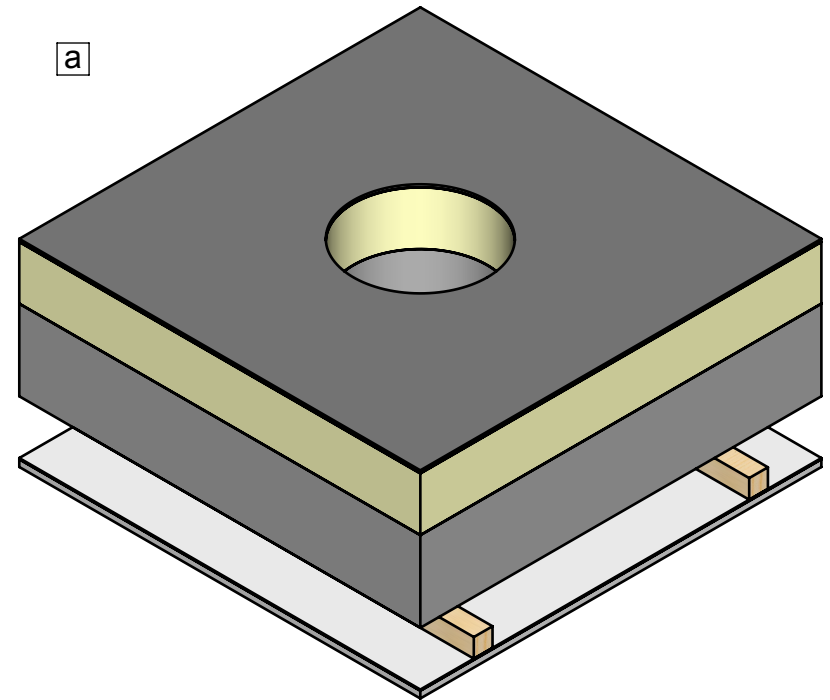
www.lightway.cz  
www.lightway.eu.com

DOKUMENT: CII-0002  
VERZE: 1-2012  
DATUM: 27.8.2012


1



2



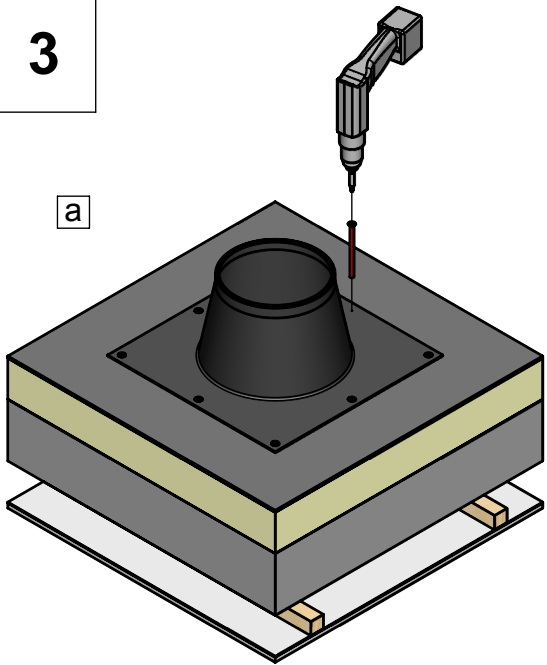
	A[mm]
CR 200HP	185
CR 300HP	250
CR 400HP	350

B	≤460mm	>460mm	
	CR 200HP	-	
CR 300HP	-	+ C x 3002010101	
CR 400HP	-	+ C x 4002010101	

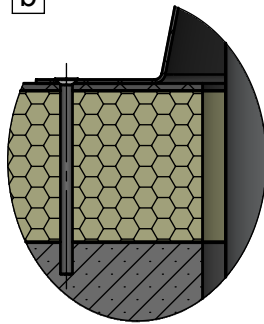
$$C=(B-460)/600$$

3

a

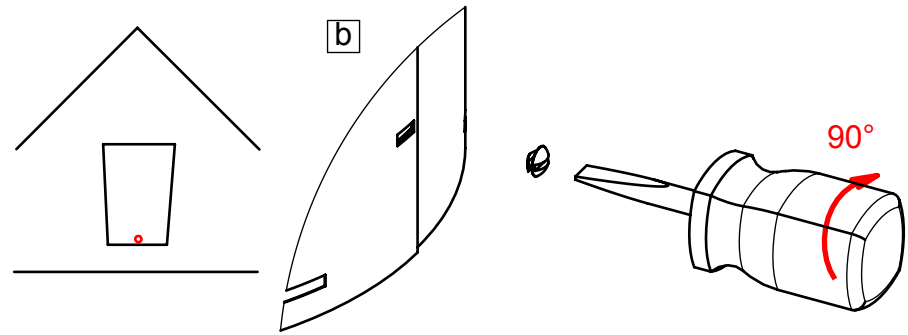


b

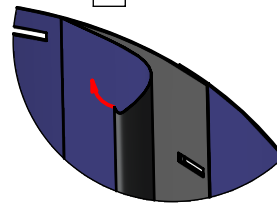


5

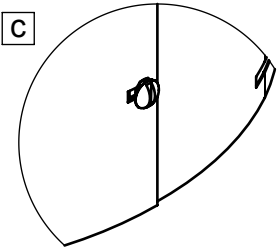
b



a

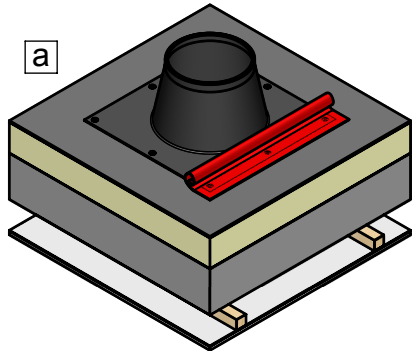


c

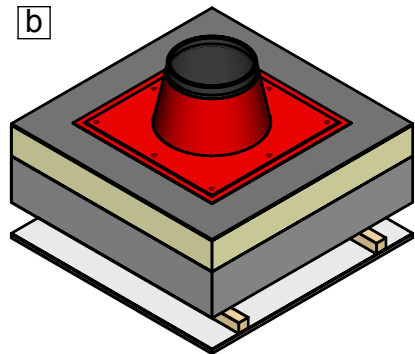


4

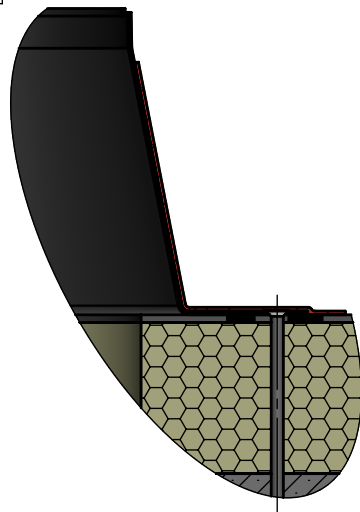
a



b

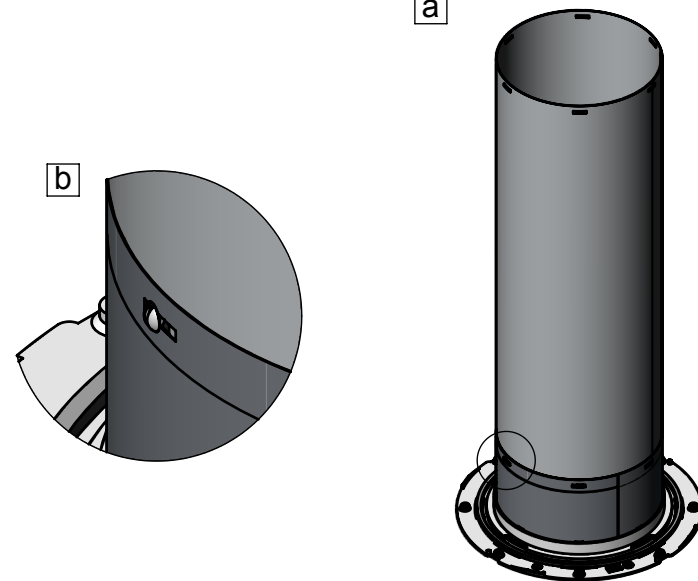


c



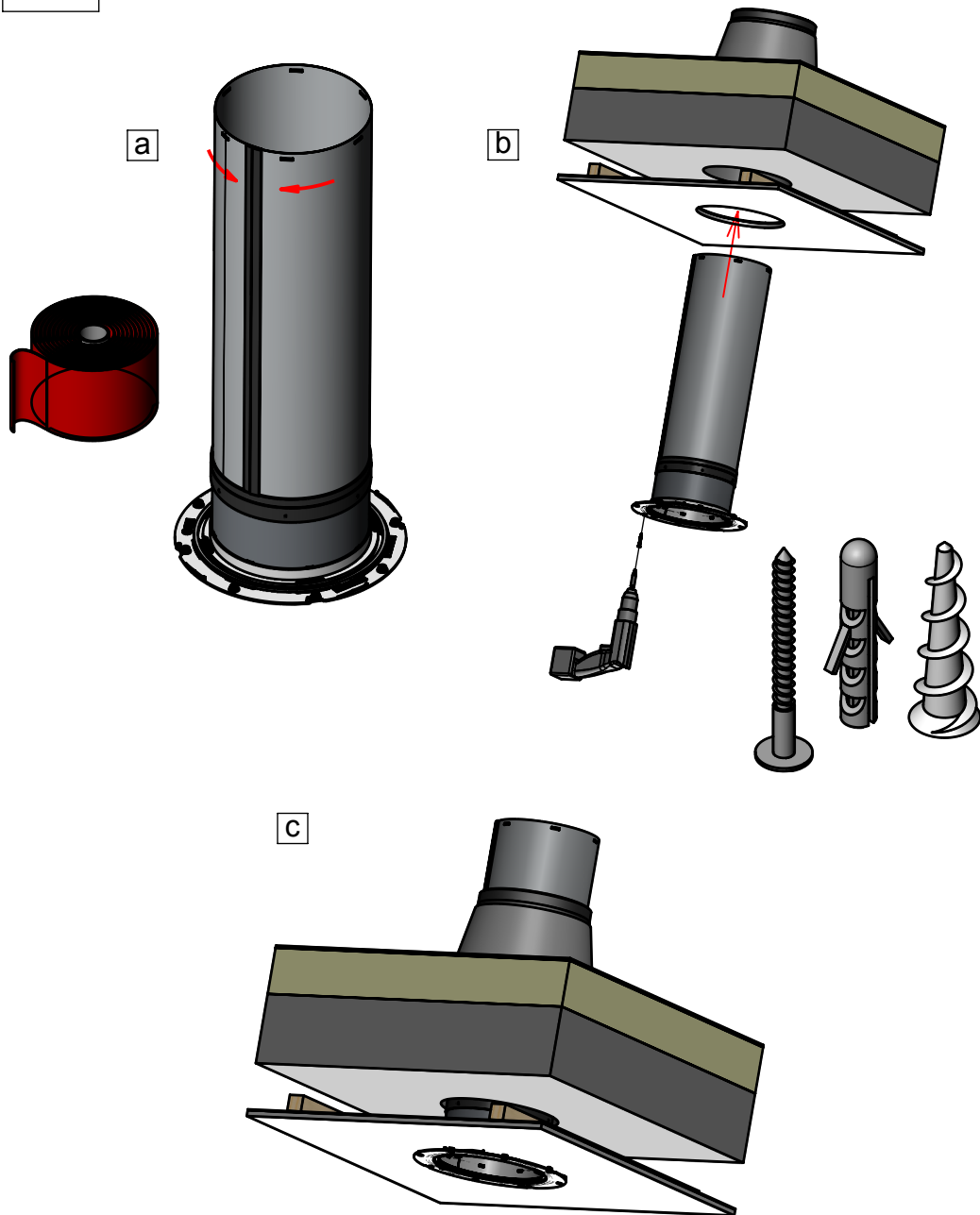
6

a



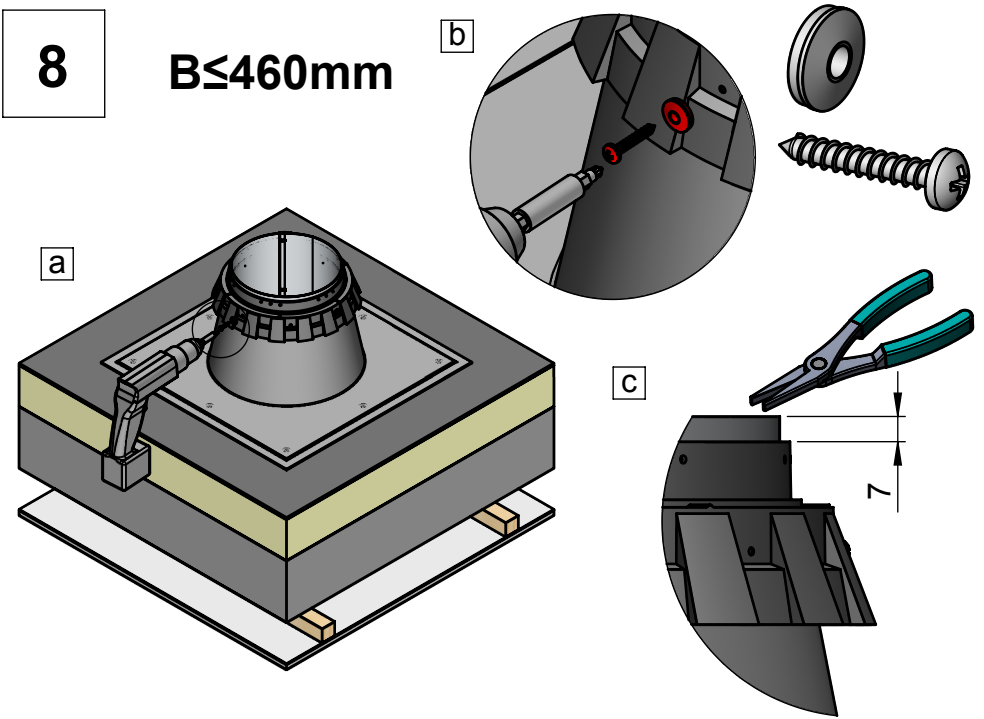
7

B ≤ 460mm



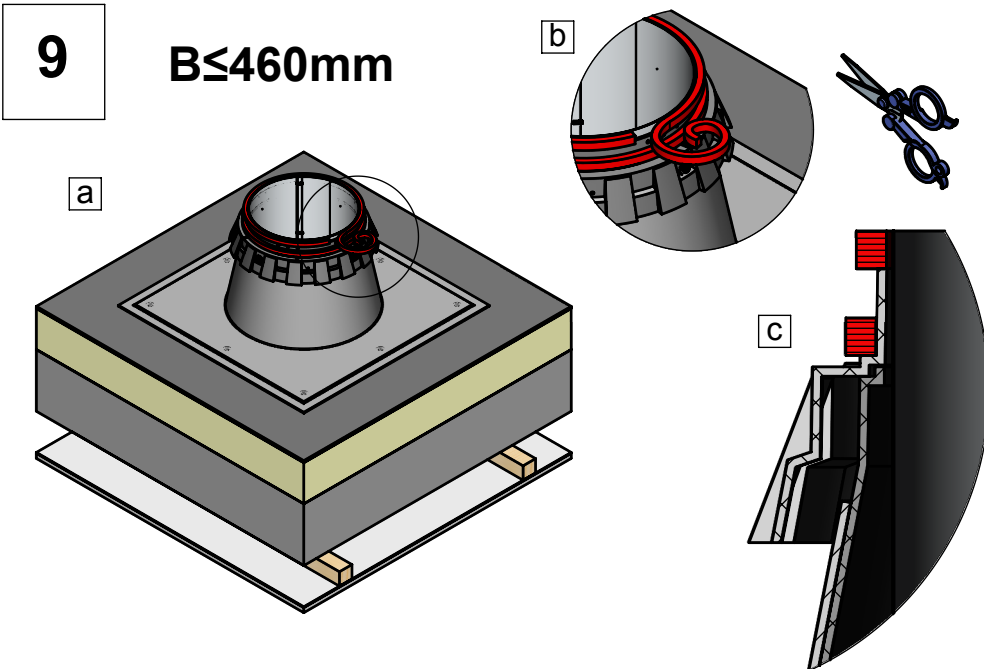
8

B ≤ 460mm

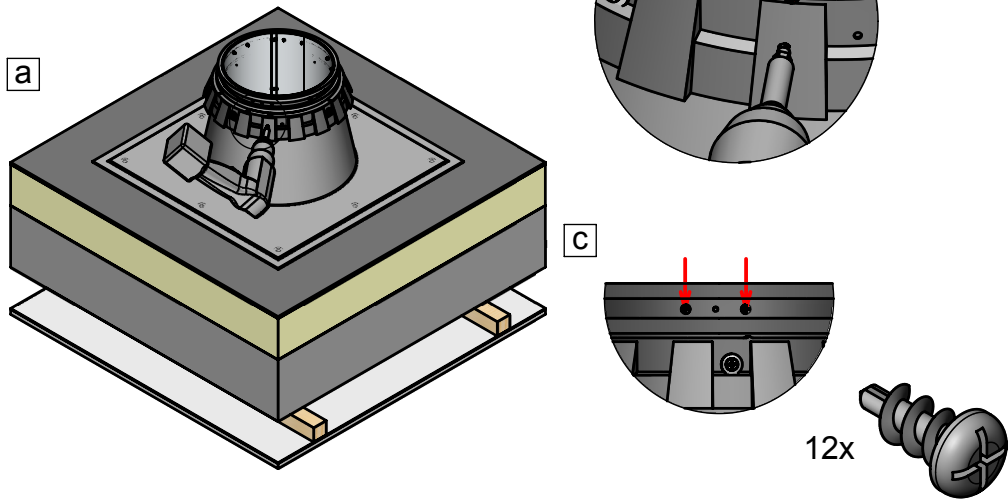


9

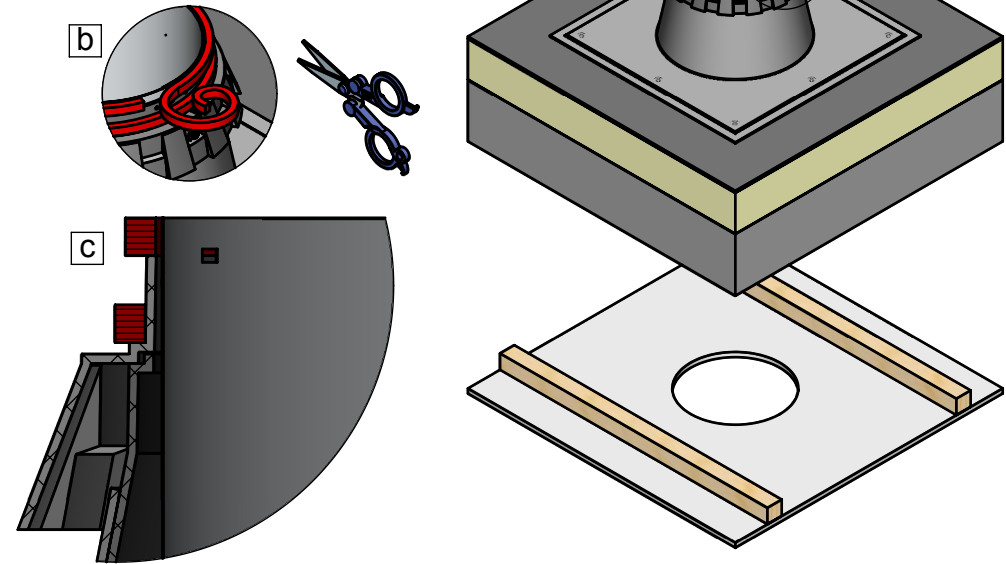
B ≤ 460mm



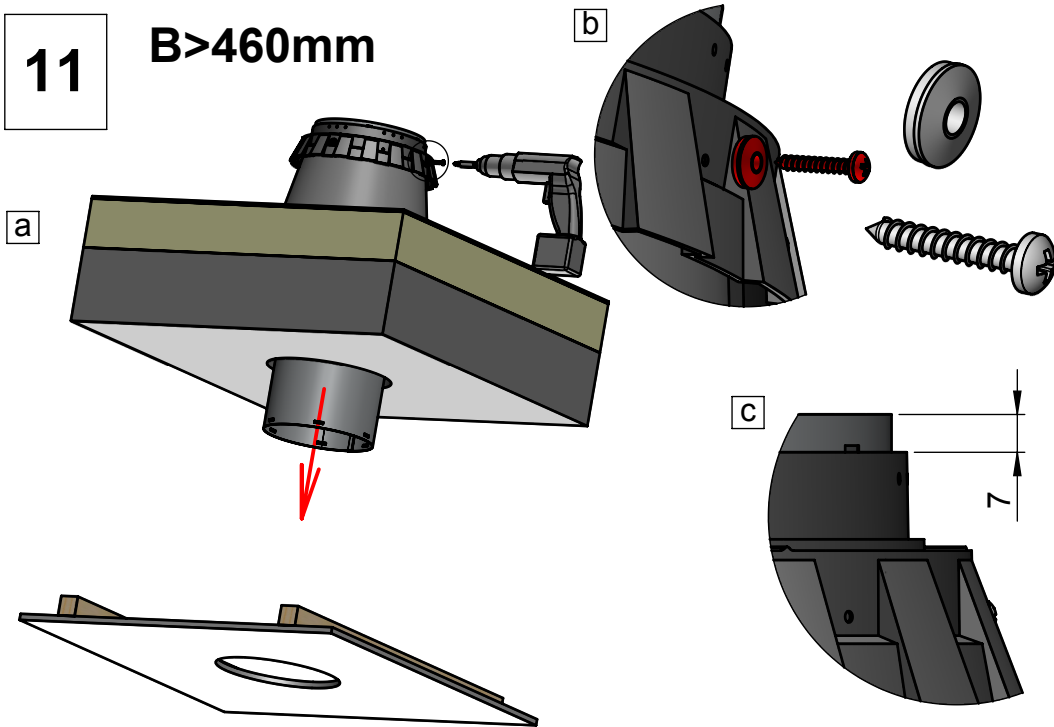
**10**  $B \leq 460\text{mm}$



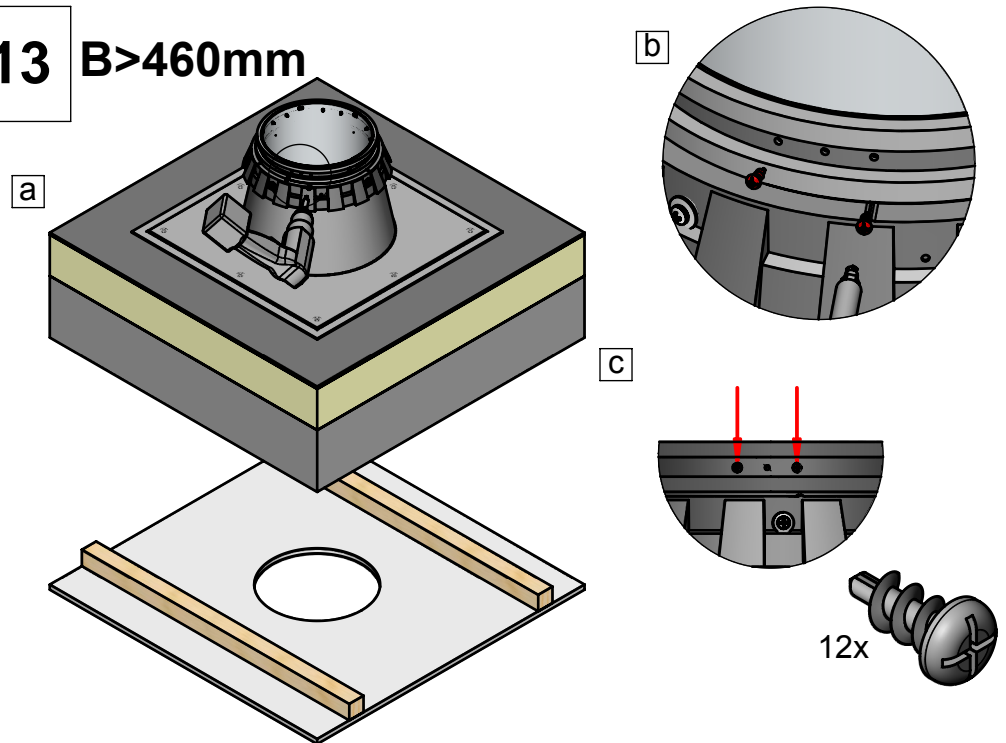
**12**  $B > 460\text{mm}$



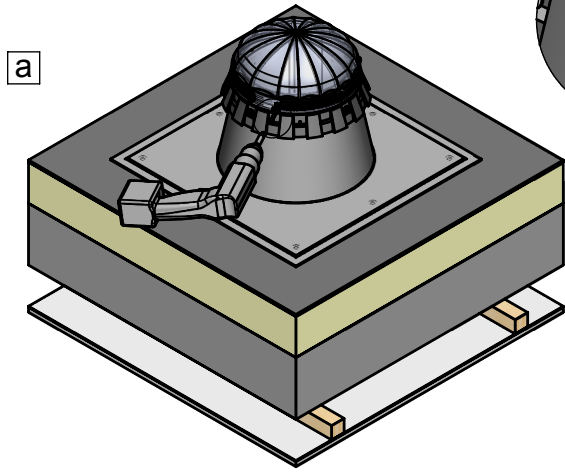
**11**  $B > 460\text{mm}$



**13**  $B > 460\text{mm}$

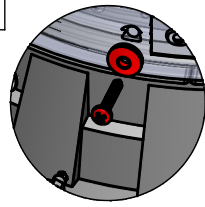


14



a

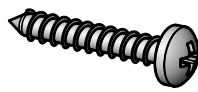
b



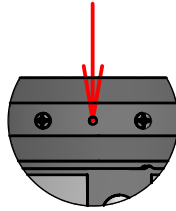
6x



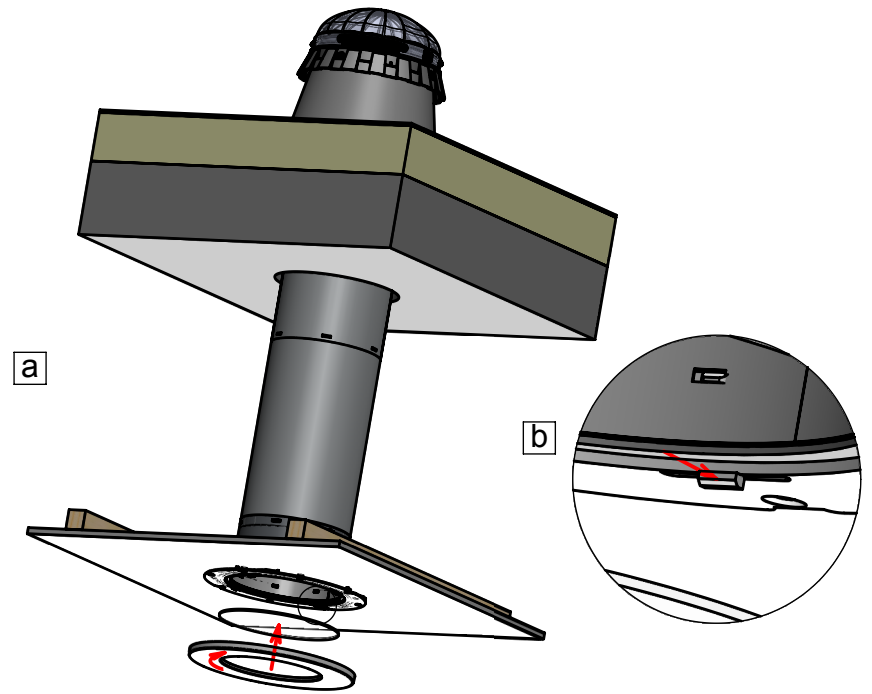
6x



c



16

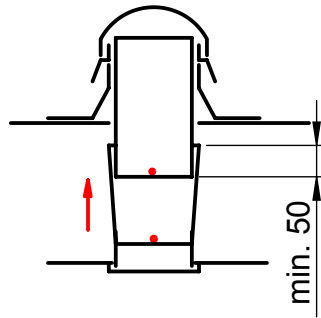
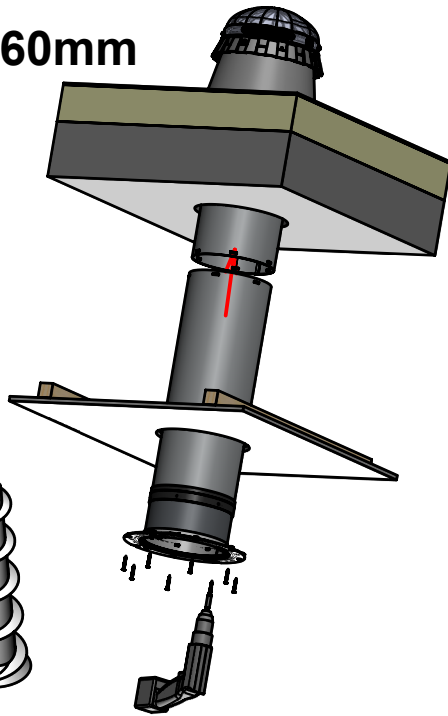


a

b

15

B>460mm



min. 50

17

B>460mm

